

Двигатель	Cummins QSM11
Макс. полная мощность	235 кВт (319 л. с.) при 1 500 об/мин
Макс. полезная мощность	223 кВт (303 л. с.) при 1 500 об/мин
Эксплуатационная масса	25 300 кг
Стандартная вместимость ковша	4.5 м <sup>3</sup>
Стандартное усилие отрыва	220 кН
Стандартная высота выгрузки	3 300 мм

# 886H

ФРОНТАЛЬНЫЙ  
ПОГРУЗЧИК

**LIUGONG**





## ДВИГАТЕЛЬ

Экологический стандарт	Tier 2 / Stage II
Марка	Cummins
Модель	QSM11
Макс. полная мощность	235 кВт (319 л. с.) при 1 500 об/мин
Макс. полезная мощность	223 кВт (303 л. с.) при 1 500 об/мин
Максимальный крутящий момент	1600 Н·м при 1400 об/мин
Рабочий объем	10.8 л
Количество цилиндров	6
Система подачи воздуха	С турбокомпрессором и промежуточным охладителем воздушно-воздушного типа

## ТРАНСМИССИЯ

Тип трансмиссии	Промежуточный вал, переключение под нагрузкой
Гидротрансформатор	Одноступенчатый, трехэлементный
Максимальная скорость движения, вперед	40 км/ч
Максимальная скорость движения, назад	27.5 км/ч
Количество передач переднего хода	4
Количество передач заднего хода	3

## МОСТЫ

Тип переднего дифференциала	С ограниченным проскальзыванием
Тип заднего дифференциала	С ограниченным проскальзыванием
Качание оси	±12°

## РУЛЕВОЕ УПРАВЛЕНИЕ

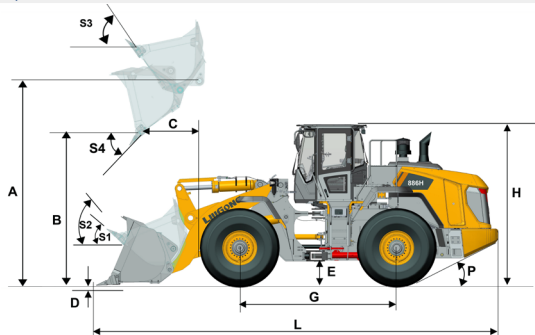
Конфигурация рулевого управления	Шарнирное сочленение
Давление разгрузки рулевой системы	20.7 МПа

## ТОРМОЗА

Тип рабочего тормоза	Дисковые тормоза мокрого типа
Привод рабочего тормоза	Гидравлический
Тип стояночного тормоза	Гибкий вал управления
Привод стояночного тормоза	Гидравлический

## ГИДРАВЛИЧЕСКАЯ СИСТЕМА

Тип главного насоса	Поршневой + шестеренный
Давление разгрузки контура рабочего оборудования	23 МПа
Время подъема стрелы	5.8 с
Время выгрузки	1.4 с
Время опускания в плавающем режиме	3.3 с
Минимальное время полного цикла	10.5 с



## ХАРАКТЕРИСТИКИ СТРЕЛЫ ПОГРУЗЧИКА со стандартным ковшом 4.5 м³

Опрокидывающая нагрузка – прямая (ISO 14397-1:2007)	20 378 кг
Опрокидывающая нагрузка при полном повороте (ISO 14397-1:2007)	17 560 кг
Усилие отрыва ковша	220 кН
A Максимальная высота шарнирного пальца	4 552 мм
B Максимальная высота выгрузки	3 300 мм
C Расстояние выгрузки на максимальной высоте	1 385 мм
D Максимальная глубина копания	100 мм
S <sub>1</sub> Запрокидывание ковша на уровне земли	45°
S <sub>2</sub> Запрокидывание ковша при перемещении	49°
S <sub>3</sub> Запрокидывание ковша на максимальной высоте	61°
S <sub>4</sub> Максимальный угол выгрузки на максимальной высоте	45°

## ХАРАКТЕРИСТИКИ КОВША

Стандартный ковш	3.5–7.0 м³
------------------	------------

## РАЗМЕРЫ

E Дорожный просвет	485 мм
G Колесная база	3 550 мм
H Высота до верхней точки кабины	3 580 мм
J Колея	2 270 мм
K Ширина по шинам	2 970 мм
L Длина с опущенным ковшом	9 300 мм
M Угол поворота, в каждую сторону	38°
P Задний угол свеса	26°
R <sub>1</sub> Радиус поворота по внешней кромке ковша	7 550 мм
R <sub>2</sub> Радиус поворота по внешней стороне шины	6 625 мм

## ШИНЫ

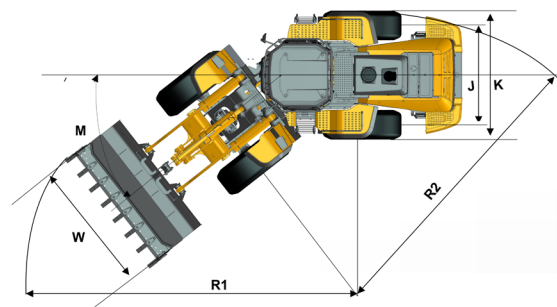
Типоразмер шин	26.5–25
----------------	---------

## ЭКСПЛУАТАЦИОННАЯ МАССА

Эксплуатационная масса	25 300 кг
------------------------	-----------

## ЗАПРАВочные Емкости

Топливный бак	420 л
Моторное масло	33 л
Система охлаждения	36 л
Гидравлическая система	220 л
Трансмиссия и гидротрансформатор	50 л
Оси, каждая	60 л



Guangxi Liugong Machinery Co., Ltd.

No. 1 Liutai Road, Liuzhou, Guangxi 545007, КНР  
Тел.: +86 772 3886124 Электронная почта: overseas@liugong.com  
www.liugong.com

Технические характеристики и конструкции могут быть изменены без предварительного уведомления. На показанные машины может быть установлено дополнительное оборудование. В зависимости от региона стандартное и дополнительное оборудование Liugong может различаться. Обратитесь к Вашему дилеру Liugong для получения информации касательно Вашего региона.

03.2019 Создано компанией Liugong  
Заменяет все предыдущие версии до июня 2018 г.