



ПОГРУЗЧИК С БОРТОВЫМ ПОВОРОТОМ

375B



Двигатель	Yanmar 4TNV98-ZCPLYSC
Полная мощность	50 кВт / 68 л. с. при 2400 об/мин
Полезная мощность	48 кВт / 65 л. с. при 2400 об/мин
Вырывное усилие ковша	20,4 кН
Рабочая грузоподъемность	865 кг
Вместимость стандартного ковша	0,45 м ³
Эксплуатационная масса	3100 кг

ПОГРУЗЧИК С БОРТОВЫМ ПОВОРОТОМ 375В



ДВИГАТЕЛЬ

Экологический стандарт	Tier 3 / Stage III
Производитель	Yanmar
Модель	4TNV98-ZCPLYSC
Полная мощность	50 кВт / 68 л. с. при 2400 об/мин
Полезная мощность	48 кВт / 65 л. с. при 2400 об/мин
Макс. крутящий момент	239 Nm при 1550 об/мин
Количество цилиндров	4
Объем ДВС	3,3 л
Система охлаждения	водяная

ЭЛЕКТРИЧЕСКАЯ СИСТЕМА

Бортовое напряжение	12 В
Мощность генератора переменного тока	85 А

ЦЕПНОЙ РЕЗЕРВУАР

Размер приводной цепи	80 HS
-----------------------	-------

ШИНЫ

Тип	Вакуумный
Размер шин	10-16,5
Норма слойности ошиновки	10

ГИДРАВЛИЧЕСКАЯ СИСТЕМА

Тип системы	Открытый / Закрытый
Расход гидравлической системы	79,2 л/мин
Давление гидросистемы хода	35 МПа
Рабочее давление	21 МПа
Полное время рабочего цикла	8,6 с
Время подъема стрелы	4,2 с
Время опускания	2,3 с
Время выгрузки	2,1 с

ЭКСПЛУАТАЦИОННАЯ МАССА

Эксплуатационная масса	3100 кг
------------------------	---------

ХАРАКТЕРИСТИКИ

Нагрузка опрокидывания	1730 кг
Рабочая грузоподъемность	865 кг
Вырывное усилие стрелы	18,5 кН
Вырывное усилие ковша	20,4 кН
Максимальная высота вылета ковша	2220 мм
Вылет ковша на максимальной высоте	540 мм
Максимальный угол вылета ковша на максимальной высоте	40°
Максимальная высота шарнирного пальца	2923 мм
Запрокидывание ковша на уровне земли	30°
Дорожный просвет	204 мм
Угол заднего свеса	26°
Радиус поворота по кромке ковша	1800 мм

ЗАПРАВочНЫЕ ЕМКОСТИ

Топливный бак	100 л
Моторное масло	10,2 л
Система охлаждения	13 л
Гидравлический бак	52 л
Гидравлическая система полностью	70 л
Картер цепного привода, каждый	8 л

ОПЦИОНАЛЬНОЕ НАВЕСНОЕ ОБОРУДОВАНИЕ

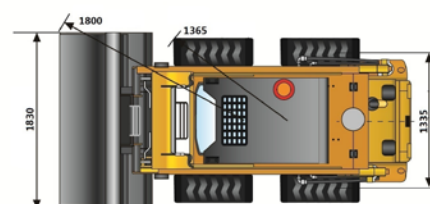
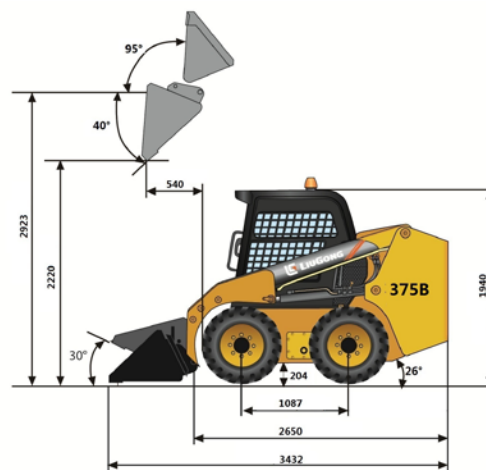
Ковш 4 в 1 – 0,4 м³	Гидробур
Скальный ковш – 0,4 м³	Фреза дорожная
Ковшевой захват 350 - 650 мм	Отвал для снега
Гидравлический молот	Уборочная щетка
Паллетные вилы	Гидравлические ножницы
Грузоподъемная стрела	

СТАНДАРТНОЕ ОБОРУДОВАНИЕ

Стандартный ковш – 0,45 м³	Механическое сервоуправление
Блокировка системы безопасности	Ручной дроссель
Механическое быстроразъемное соединение	Упор стрелы
Открытая кабина ROPS / FOPS	

ОПЦИОНАЛЬНОЕ ОБОРУДОВАНИЕ

Закрытая кабина ROPS / FOPS с кондиционером	Дополнительный противовес
Цельнолитые шины	Пилотное управление
Оptionальная функция высокого потока (High Flow) – 107 л/мин	Ручной и ножной дроссель
Цепи для шин	



Официальный дистрибьютор LiuGong в РФ
8 800 222 65 77 | info@liugong-vostok.ru



Технические характеристики и внешний вид машины могут быть изменены без предварительного уведомления. Машины могут быть изображены с опциональным оборудованием. Стандартное и дополнительное оборудование LiuGong в разных регионах может отличаться. О возможности поставки конкретных моделей вы можете уточнить у дистрибьютора LiuGong. Мощность переведена из кВт в л. с. из расчета 1 кВт = 1,35962 л. с.