



## **КАТОК 6214E**



<b>Двигатель</b>	Cummins QSB4.5
<b>Номинальная мощность</b>	119 кВт (160 л.с.) при 2200 об/мин
<b>Номинальный амплитудный диапазон</b>	0,75 / 0,4 мм
<b>Диапазон частоты вибраций</b>	45 / 50 Гц
<b>Диапазон центробежных сил</b>	166 / 99 кН
<b>Рабочая ширина</b>	2130 мм
<b>Эксплуатационная масса</b>	14 000 кг



ДВИГАТЕЛЬ	
Экологический стандарт	Tier 3 / Stage III
Производитель	Cummins
Модель	QSB4.5
Номинальная мощность	119 кВт (160 л.с.) при 2200 об/мин
Макс. крутящий момент	624 Н·м при 1500 об/мин
Количество цилиндров	4
Система подачи воздуха	С турбокомпрессором и промежуточным охладителем воздушно-воздушного типа

ЭЛЕКТРИЧЕСКАЯ СИСТЕМА	
Напряжение бортовой сети	24 В

ТРАНСМИССИЯ	
Теоретический преодолеваемый уклон	40%
Крабовый ход	160 мм
Тип трансмиссии	Гидростатический
Максимальная скорость на 1-й передаче	6 км/ч
Максимальная скорость на 2-й передаче	8 км/ч
Максимальная скорость на 3-й передаче	12 км/ч

РУЛЕВОЕ УПРАВЛЕНИЕ	
Система рулевого управления	Гидравлическая
Способ рулевого управления	Шарнирное сочленение
Угол поворота	± 35°
Давление разгрузки рулевой системы	16 МПа

ТОРМОЗА	
Тип рабочего тормоза	Гидравлический
Привод рабочего тормоза	Гидравлический
Привод стояночного тормоза	С механическим включением, гидравлическим отключением

ГИДРАВЛИЧЕСКАЯ СИСТЕМА	
Тип главного насоса	Аксиально-поршневой
Давление разгрузки контура рабочего оборудования	35 МПа

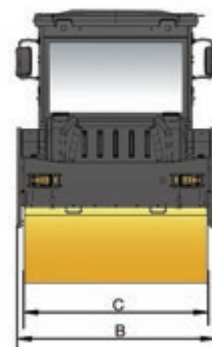
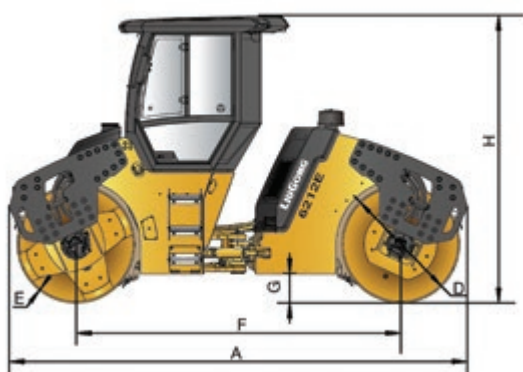
ХАРАКТЕРИСТИКИ	
Статическая линейная нагрузка на передний валец	329 Н/см
Статическая линейная нагрузка на задний барабан	329 Н/см
Количество вибрирующих валцов	2
Номинальная амплитуда	0,75 / 0,4 мм
Частота вибраций	45 / 50 Гц
Центробежная сила	166 / 99 кН
Количество настроек амплитуды	2

ЭКСПЛУАТАЦИОННАЯ МАССА	
Эксплуатационная масса	14 000 кг
Нагрузка на передний валец	7000 кг
Нагрузка на задний валец	7000 кг

ЗАПРОВОЧНЫЕ ОБЪЕМЫ	
Топливный бак	220 л
Моторное масло	12 л
Бак гидравлического масла	80 л
Система охлаждения	22 л

ГАБАРИТЫ	
A Габаритная длина	5050 мм
B Габаритная ширина	2300 мм
C Ширина вальца	2130 мм
D Диаметр вальца	1350 мм
E Толщина вальца	23 мм
F Колесная база	3585 мм
G Мин. дорожный просвет	345 мм
H Габаритная высота	3195 мм
Мин. внешний радиус поворота	6770 мм

ДОПОЛНИТЕЛЬНОЕ ОБОРУДОВАНИЕ	
Проблесковый маячок	
Измеритель уплотнения	
GPS	



Официальный дистрибьютор LiuGong в РФ  
8 800 222 65 77 | info@liugong-vostok.ru



Технические характеристики и внешний вид машины могут быть изменены без предварительного уведомления. Машины могут быть изображены с опциональным оборудованием. Стандартное и дополнительное оборудование LiuGong в разных регионах может отличаться. О возможности поставки конкретных моделей вы можете уточнить у дистрибьютора LiuGong. Мощность переведена из кВт в л. с. из расчета 1 кВт = 1,35962 л. с.