



КАТОК 6620E



Двигатель	Shanghai SC7H190.2G2
Номинальная мощность	140 кВт (188 л. с.) при 2200 об/мин
Номинальный амплитудный диапазон	2,0/1,3 мм
Диапазон частоты вибраций	28/32 Гц
Диапазон центробежных сил	390/328 кН
Рабочая ширина	2130 мм
Эксплуатационная масса	20 000 кг



ДВИГАТЕЛЬ	
Экологический стандарт	Tier 2 / Stage II
Производитель	Shangchai
Модель	SC7H190.2G2
Номинальная мощность	140 кВт (188 л. с.) при 2200 об/мин
Макс. крутящий момент	798 Н·м
Количество цилиндров	6
Система подачи воздуха	С турбокомпрессором и промежуточным охладителем воздушно-воздушного типа
Система охлаждения	Жидкостная

ЭЛЕКТРИЧЕСКАЯ СИСТЕМА	
Бортовое напряжение	24 В

ТРАНСМИССИЯ	
Теоретический преодолеваемый уклон	52%
Тип трансмиссии	Гидравлическая
Макс. скорость на 1-й передаче	3,8 км/ч
Макс. скорость на 2-й передаче	5 км/ч
Макс. скорость на 3-й передаче	5,8 км/ч
Макс. скорость на 4-й передаче	10 км/ч
Мин. наружный радиус поворота	7000 мм

РУЛЕВОЕ УПРАВЛЕНИЕ	
Система рулевого управления	Гидравлическая
Способ рулевого управления	Шарнирное сочленение
Угол поворота	±35°
Давление разгрузки системы рулевого управления	16 МПа

ТОРМОЗА	
Тип рабочего тормоза	Гидравлический
Привод рабочего тормоза	Гидравлический
Привод стояночного тормоза	С механическим включением и гидравлическим отключением

ДОПОЛНИТЕЛЬНОЕ ОБОРУДОВАНИЕ	
Комплект кулачковых накладок (PFSK)	

ШИНЫ	
Типоразмер шин	23,1-26-12 PR
Давление в шинах	200–220 кПа

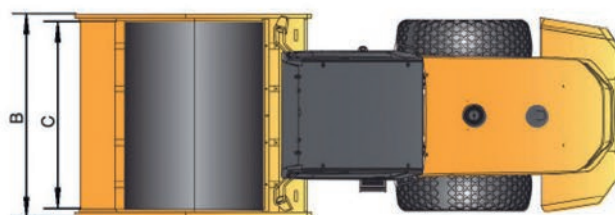
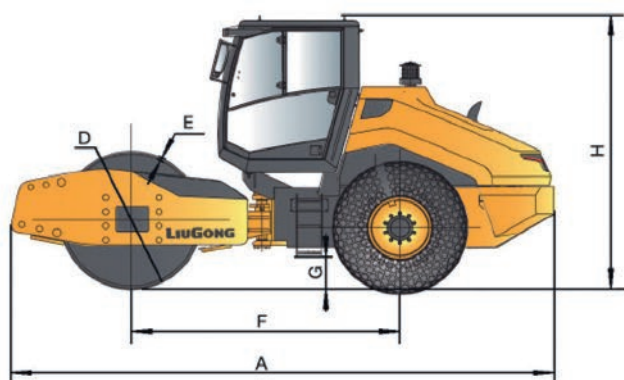
ГИДРАВЛИЧЕСКАЯ СИСТЕМА	
Тип главного насоса	Аксиально-поршневой насос
Давление разгрузки главного насоса	35 МПа

РАБОЧИЕ ХАРАКТЕРИСТИКИ	
Статическая линейная нагрузка на передний валец	592 Н/см
Количество вибрирующих валцов	1
Номинальный амплитудный диапазон	2,0/1,3 мм
Диапазон частоты вибраций	28/32 Гц
Диапазон центробежных сил	390/328 кН
Количество настроек амплитуды	2

ЭКСПЛУАТАЦИОННАЯ МАССА	
Эксплуатационная масса с балластом	20 000 кг
Нагрузка на вибрирующий валец	12 600 кг
Нагрузка на ведущий мост	7400 кг

ЗАПРАВочНЫЕ ОБЪЕМЫ	
Топливный бак	282 л
Моторное масло	20 л
Гидравлическая система	120 л
Система охлаждения	32 л

РАЗМЕРЫ	
A Габаритная длина	6475 мм
B Габаритная ширина	2400 мм
C Ширина вальца	2130 мм
D Диаметр вальца	1600 мм
E Толщина вальца	45 мм
F Колесная база	3250 мм
G Мин. дорожный просвет	440 мм
H Габаритная высота	3150 мм



Официальный дистрибьютор LiuGong в РФ
8 800 222 65 77 | info@liugong-vostok.ru



Технические характеристики и внешний вид машины могут быть изменены без предварительного уведомления. Машины могут быть изображены с опциональным оборудованием. Стандартное и дополнительное оборудование LiuGong в разных регионах может отличаться. О возможности поставки конкретных моделей вы можете уточнить у дистрибьютора LiuGong. Мощность переведена из кВт в л. с. из расчета 1 кВт = 1,35962 л. с.