

|                                  |                                      |
|----------------------------------|--------------------------------------|
| Двигатель                        | Shangchai SC9DK240G3                 |
| Номинальная мощность             | 177 кВт (241 л. с.) при 2 200 об/мин |
| Номинальный амплитудный диапазон | 1.8/1.1 мм                           |
| Диапазон частоты вибраций        | 28/33 Гц                             |
| Диапазон центробежных сил        | 500/400 кН                           |
| Рабочая ширина                   | 2 200 мм                             |
| Эксплуатационная масса           | 28 000 кг                            |

# 6628E КАТОК



# 6628E ТЕХНИЧЕСКИЕ ХАРАКТЕРИСТИКИ >>>

## ДВИГАТЕЛЬ

|                              |  |
|------------------------------|--|
| Экологический стандарт       | Tier 3 / Stage III   |
| Марка                        | Shangchai  |
| Модель                       | SC9DK240G3   |
| Номинальная мощность         | 177 кВт (241 л. с.)<br>при 2 200 об/мин  |
| Максимальный крутящий момент | 1 040 Н·м  |
| Количество цилиндров         | 6  |
| Система подачи воздуха       | С турбонагнетателем<br>и промежуточным<br>охладителем воздушно-<br>воздушного типа |
| Тип охлаждения               | Жидкостное   |

## ЭЛЕКТРИЧЕСКАЯ СИСТЕМА

|                          |      |
|--------------------------|------|
| Напряжение бортовой сети | 24 В |
|--------------------------|------|

## ТРАНСМИССИЯ

|                                       |                  |
|---------------------------------------|------------------|
| Теоретический преодолеваемый уклон    | 50 %             |
| Тип трансмиссии                       | Гидростатический |
| Максимальная скорость на 1-й передаче | 4.1 км/ч         |
| Максимальная скорость на 2-й передаче | 5.6 км/ч         |
| Максимальная скорость на 3-й передаче | 6.2 км/ч         |
| Максимальная скорость на 4-й передаче | 10.4 км/ч        |
| Минимальный внешний радиус поворота   | 7 000 мм         |

## РУЛЕВОЕ УПРАВЛЕНИЕ

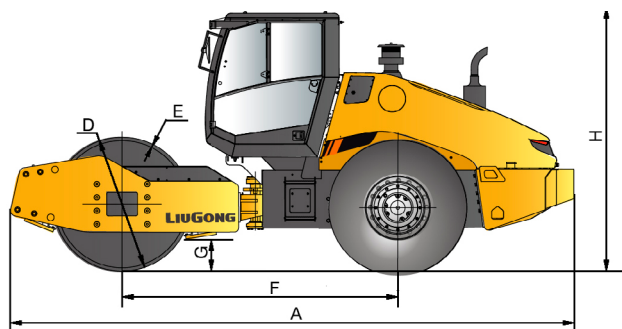
|                                    |                                 |
|------------------------------------|---------------------------------|
| Система рулевого управления        | Гидравлическая                  |
| Способ рулевого управления         | Шарнирное сочленение            |
| Угол поворота                      | ±35°                            |
| Давление разгрузки рулевой системы | 16 МПа                          |
| Тип заднего дифференциала          | С ограниченным проскальзыванием |

## ТОРМОЗА

|                            |  |
|----------------------------|--|
| Тип рабочего тормоза       | Гидравлический   |
| Привод рабочего тормоза    | Гидравлический   |
| Привод стояночного тормоза | С механическим включением,<br>гидравлическим отключением |

## ДОПОЛНИТЕЛЬНОЕ ОБОРУДОВАНИЕ

|   |
|---|
| Комплект сегментов кулачкового вальца (PDH) |
| Проблесковый маячок                         |
| Сигнализация движения задним ходом          |



## ШИНЫ

|                  |               |
|------------------|---------------|
| Типоразмер шин   | 23.5-25-16 PR |
| Давление в шинах | 200-220 кПа   |

## ГИДРАВЛИЧЕСКАЯ СИСТЕМА

|  |                 |
|--|-----------------|
| Тип главного насоса                              | Поршневой насос |
| Давление разгрузки контура рабочего оборудования | 35 МПа          |

## РАБОЧИЕ ХАРАКТЕРИСТИКИ

|   |            |
|---|------------|
| Статическая линейная нагрузка на передний валец | 824 Н/см   |
| Количество вибрирующих валцов                   | 1          |
| Номинальный амплитудный диапазон                | 1.8/1.1 мм |
| Диапазон частоты вибраций                       | 28/33 Гц   |
| Диапазон центробежных сил                       | 500/400 кН |
| Количество настроек амплитуды                   | 2          |

## ЭКСПЛУАТАЦИОННАЯ МАССА

|                               |           |
|-------------------------------|-----------|
| Эксплуатационная масса        | 28 000 кг |
| Нагрузка на вибрирующий валец | 18 500 кг |
| Нагрузка на ведущий мост      | 9 500 кг  |

## ЗАПРАВочНЫЕ ЕМКОСТИ

|                           |       |
|---------------------------|-------|
| Топливный бак             | 406 л |
| Моторное масло            | 22 л  |
| Бак гидравлического масла | 126 л |
| Система охлаждения        | 36 л  |

## РАЗМЕРЫ

|                         |          |
|-------------------------|----------|
| A Габаритная длина      | 6 500 мм |
| B Габаритная ширина     | 2 580 мм |
| C Ширина вальца         | 2 200 мм |
| D Диаметр вальца        | 1 700 мм |
| E Толщина вальца        | 60 мм    |
| F Колесная база         | 3 250 мм |
| G Мин. дорожный просвет | 500 мм   |
| H Габаритная высота     | 3 150 мм |

