

Официальный дистрибьютор LiuGong в РФ



8 800 222 65 77 | info@liugong-vostok.ru

Двигатель	YUCHAI YC4A90-T22
Полная мощность	66 кВт (90 л. с.) при 2 300 об/мин
Полезная мощность	60 кВт (82 л. с.) при 2 300 об/мин
Эксплуатационная масса	6400 кг
Стандартная вместимость ковша	1.2 м <sup>3</sup>
Стандартное усилие отрыва	56 кН
Стандартная высота выгрузки	2 904 мм

# 820C

ФРОНТАЛЬНЫЙ ПОГРУЗЧИК



СУРОВЫЙ МИР. НАДЕЖНАЯ ТЕХНИКА.

## ДВИГАТЕЛЬ

Экологический стандарт	Tier 2 / Stage II
Марка	YUCHAI
Модель	YC4A90-T22
Полная мощность	66 кВт (90 л. с.) при 2 300 об/мин
Полезная мощность	60 кВт (82 л. с.) при 2 300 об/мин
Максимальный крутящий момент	320 Н·м при 1 450–1 650 об/мин
Запас по крутящему моменту	18%
Количество цилиндров	4
Система подачи воздуха	Атмосферный

## ТРАНСМИССИЯ

Тип трансмиссии	Промежуточный вал, переключение под нагрузкой
Гидротрансформатор	Трехэлементный – одноступенчатый, однофазный
Максимальная скорость движения, вперед	22 км/ч
Максимальная скорость движения, назад	22 км/ч
Количество передач переднего хода	2
Количество передач заднего хода	2

## МОСТЫ

Тип переднего дифференциала	Стандартный
Тип заднего дифференциала	Стандартный
Качание оси	11°

## РУЛЕВОЕ УПРАВЛЕНИЕ

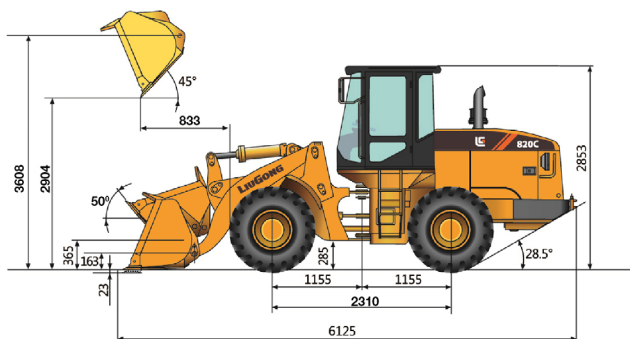
Конфигурация рулевого управления	Шарнирное сочленение
Давление разгрузки рулевой системы	14.8 МПа

## ТОРМОЗА

Тип рабочего тормоза	Сухие, дисковые с суппортами
Привод рабочего тормоза	Гидравлический
Тип стояночного тормоза	Колодка/барaban
Привод стояночного тормоза	Механический

## ГИДРАВЛИЧЕСКАЯ СИСТЕМА

Тип главного насоса	Шестеренный
Давление разгрузки контура рабочего оборудования	18 МПа
Время подъема стрелы	5.0 с
Время выгрузки	1.0 с
Время опускания в плавающем режиме	3.4 с
Минимальное время полного цикла	9.4 с



## ХАРАКТЕРИСТИКИ СТРЕЛЫ ПОГРУЗЧИКА со стандартным ковшом 1.2 м³

Нагрузка опрокидывания – прямая (ISO 14397-1:2007)	5 000 кг
Нагрузка опрокидывания – при полном повороте (ISO 14397-1:2007)	4 500 кг
Усилие отрыва ковша	56 кН
Максимальный угол выгрузки на максимальной высоте	40 ± 1°
Максимальная высота выгрузки	2 904 мм
Расстояние выгрузки на максимальной высоте	833 мм
Максимальная высота шарнирного пальца	3 608 мм
Максимальная глубина копания	23 мм
Запрокидывание ковша на уровне земли	45°
Запрокидывание ковша при перемещении	50°
Запрокидывание ковша на максимальной высоте	63.8°

## ХАРАКТЕРИСТИКИ КОВША

Стандартный ковш	1.2 м³
------------------	--------

## РАЗМЕРЫ

Длина с опущенным ковшом	6 125 мм
Ширина по шинам	1 940 мм
Колесная база	2 310 мм
Колея	1 520 мм
Дорожный просвет	285 мм
Угол поворота, в каждую сторону	38°
Задний угол свеса	28.5°
Радиус поворота по внешней стороне шины	4 347 мм
Радиус поворота по центру шины	4 119 мм
Радиус поворота по внешней кромке ковша	4 979 мм
Ширина по ковшу	2 202 мм

## ШИНЫ

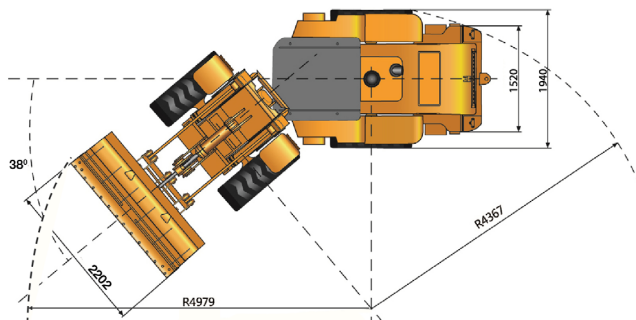
Типоразмер шин	16/70–20
----------------	----------

## ЭКСПЛУАТАЦИОННАЯ МАССА

Эксплуатационная масса	6 400 кг
------------------------	----------

## ЗАПРАВочНЫЕ ЕМКОСТИ

Топливный бак	95 л
Моторное масло	13 л
Система охлаждения	21 л
Бак для гидравлической жидкости	78 л
Трансмиссия и гидротрансформатор	20 л
Мосты, каждый	9 л



Guangxi LiuGong Machinery Co., Ltd.

No. 1 Liutai Road, Liuzhou, Guangxi 545007, КНР  
Тел.: +86 772 3886124 Электронная почта: overseas@liugong.com  
www.liugong.com

Технические характеристики и конструкции могут быть изменены без предварительного уведомления. На показанные машины может быть установлено дополнительное оборудование. В зависимости от региона стандартное и дополнительное оборудование LiuGong может различаться. Обратитесь к Вашему дилеру LiuGong для получения информации касательно Вашего региона.

04.2019 Создано компанией LiuGong