



УКЛАДЧИК АСФАЛЬТА | 509E

ТИП ПЛИТЫ	Гидравлическая / Механическая
ДВИГАТЕЛЬ	Cummins QSB6.7
ШИРИНА УКЛАДКИ	9 / 9,5 м
ТОЛЩИНА СЛОЯ УКЛАДКИ	350 / 500 мм
РАБОЧИЙ ВЕС	до 27 000 кг

УКЛАДЧИК АСФАЛЬТА 509E

ДВИГАТЕЛЬ

Экологический стандарт	Tier 3/Stage III
Производитель	Cummins
Модель	QSB6.7
Полезная мощность	158 кВт (215 л.с.) при 2 000 об/мин
Крутящий момент	963 Н·м при 1 300 об/мин
Количество цилиндров	6
Подача воздуха	Турбокомпрессор с интеркулером
Тип охлаждения	Водяное

ЭЛЕКТРОСИСТЕМА И СИСТЕМЫ КОНТРОЛЯ

Напряжение	24 В
Управление движением	Гидростатическое с отдельными контурами и контролем скорости
Управление укладкой	Контактная система в стандарте

РАЗМЕРЫ

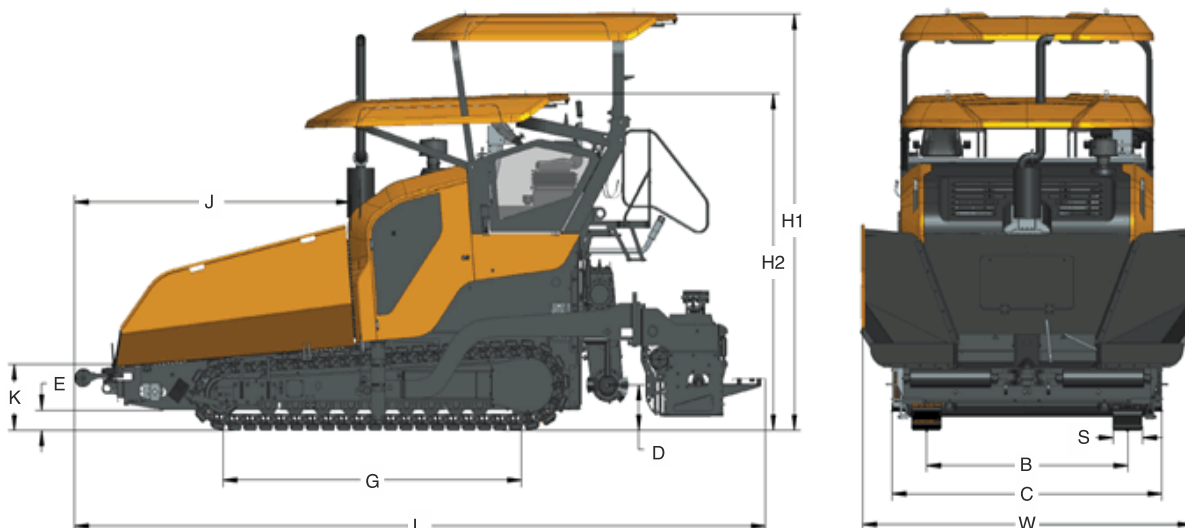
L Общая длина	6 965 мм
W Общая ширина	3 345 мм
H1 Высота	3 866 мм
H2 Транспортная высота	3 123 мм
E Клиренс	189 мм
K Высота разгрузки	592 мм
J Длина бункера	2 757 мм
G Опорная длина гусениц	3 060 мм
B Ширина по гусеницам	2 028 мм
C Транспортная ширина	2 750 мм
S Ширина одной гусеницы	320 мм

ПАРАМЕТРЫ УПЛОТНЯЮЩЕЙ ПЛИТЫ

Тип плиты	Механическая	Гидравлическая
Максимальная ширина	9,5 м	9 м
Базовая ширина плиты	2,5 м	3-5,7 м
Емкость бункера	16 тонн	16 тонн
Погрешность	≤ 3 мм (на 3 м)	≤ 3 мм (на 3 м)
Тип бруса	Двойной	Одинарный
Частота бруса	0-25 Гц	25 Гц
Частота вибрации плиты	0-45 Гц	0-45 Гц
Коэффициент уплотнения	Асфальт ≥ 90% Грунт ≥ 80%	
Тип обогрева	Газ	Электро
Угол излома	-1~3%	-1~3%
Амплитуда 1 бруса	0/3/6/8,5/12 мм	5 мм
Амплитуда 2 бруса	3/5/6/7/8/9 мм	нет
Тип плиты	Высоко уплотняющая	
Преодолеваемый уклон	20%	20%
Скорость транспортера	23 м/мин	23 м/мин
Обороты шнеков	0-90 об/мин	0-90 об/мин
Натяжение гусениц	Гидравлическое автоматическое	

ЗАПРАВОЧНЫЕ ЁМКОСТИ

Топливо	300 л
Гидравлический бак	200 л



Официальный дистрибьютор LiuGong в РФ
8 800 222 65 77 | info@liugong-vostok.ru



Технические характеристики и внешний вид машины могут быть изменены без предварительного уведомления. Машины могут быть изображены с опциональным оборудованием. Стандартное и дополнительное оборудование LiuGong в разных регионах может отличаться. О возможности поставки конкретных моделей вы можете уточнить у дистрибьютора LiuGong. Мощность переведена из кВт в л. с. из расчета 1 кВт = 1,35962 л. с.