



## УКЛАДЧИК АСФАЛЬТА | 509E

|                      |                               |
|----------------------|-------------------------------|
| ТИП ПЛИТЫ            | Гидравлическая / Механическая |
| ДВИГАТЕЛЬ            | Cummins QSB6.7                |
| ШИРИНА УКЛАДКИ       | 9 / 9,5 м                     |
| ТОЛЩИНА СЛОЯ УКЛАДКИ | 350 / 500 мм                  |
| РАБОЧИЙ ВЕС          | до 27 000 кг                  |

# УКЛАДЧИК АСФАЛЬТА 509E

## ДВИГАТЕЛЬ

|                        |                                     |
|------------------------|-------------------------------------|
| Экологический стандарт | Tier 3/Stage III                    |
| Производитель          | Cummins                             |
| Модель                 | QSB6.7                              |
| Полезная мощность      | 158 кВт (215 л.с.) при 2 000 об/мин |
| Крутящий момент        | 963 Н·м при 1 300 об/мин            |
| Количество цилиндров   | 6                                   |
| Подача воздуха         | Турбокомпрессор с интеркулером      |
| Тип охлаждения         | Водяное                             |

## ЭЛЕКТРОСИСТЕМА И СИСТЕМЫ КОНТРОЛЯ

|                      |  |
|----------------------|--|
| Напряжение           | 24 В   |
| Управление движением | Гидростатическое с отдельными контурами и контролем скорости |
| Управление укладкой  | Контактная система в стандарте                               |

## РАЗМЕРЫ

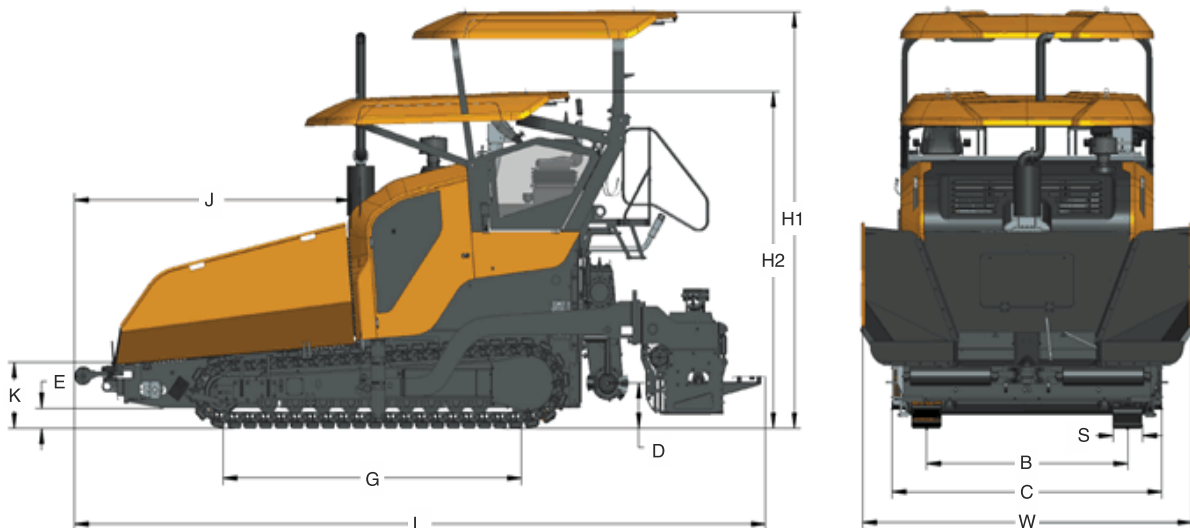
|                         |          |
|-------------------------|----------|
| L Общая длина           | 6 965 мм |
| W Общая ширина          | 3 345 мм |
| H1 Высота               | 3 866 мм |
| H2 Транспортная высота  | 3 123 мм |
| E Клиренс               | 189 мм   |
| K Высота разгрузки      | 592 мм   |
| J Длина бункера         | 2 757 мм |
| G Опорная длина гусениц | 3 060 мм |
| B Ширина по гусеницам   | 2 028 мм |
| C Транспортная ширина   | 2 750 мм |
| S Ширина одной гусеницы | 320 мм   |

## ПАРАМЕТРЫ УПЛОТНЯЮЩЕЙ ПЛИТЫ

|                        |                               |                 |
|------------------------|-------------------------------|-----------------|
| Тип плиты              | Механическая                  | Гидравлическая  |
| Максимальная ширина    | 9,5 м                         | 9 м             |
| Базовая ширина плиты   | 2,5 м                         | 3-5,7 м         |
| Емкость бункера        | 16 тонн                       | 16 тонн         |
| Погрешность            | ≤ 3 мм (на 3 м)               | ≤ 3 мм (на 3 м) |
| Тип бруса              | Двойной                       | Одинарный       |
| Частота бруса          | 0-25 Гц                       | 25 Гц           |
| Частота вибрации плиты | 0-45 Гц                       | 0-45 Гц         |
| Коэффициент уплотнения | Асфальт ≥ 90% Грунт ≥ 80%     |                 |
| Тип обогрева           | Газ                           | Электро         |
| Угол излома            | -1~3%                         | -1~3%           |
| Амплитуда 1 бруса      | 0/3/6/8,5/12 мм               | 5 мм            |
| Амплитуда 2 бруса      | 3/5/6/7/8/9 мм                | нет             |
| Тип плиты              | Высоко уплотняющая            |                 |
| Преодолеваемый уклон   | 20%                           | 20%             |
| Скорость транспортера  | 23 м/мин                      | 23 м/мин        |
| Обороты шнеков         | 0-90 об/мин                   | 0-90 об/мин     |
| Натяжение гусениц      | Гидравлическое автоматическое |                 |

## ЗАПРАВОЧНЫЕ ЕМКОСТИ

|                    |       |
|--------------------|-------|
| Топливо            | 300 л |
| Гидравлический бак | 200 л |



Официальный дистрибьютор LiuGong в РФ  
8 800 222 65 77 | info@liugong-vostok.ru



Технические характеристики и внешний вид машины могут быть изменены без предварительного уведомления. Машины могут быть изображены с опциональным оборудованием. Стандартное и дополнительное оборудование LiuGong в разных регионах может отличаться. О возможности поставки конкретных моделей вы можете уточнить у дистрибьютора LiuGong. Мощность переведена из кВт в л. с. из расчета 1 кВт = 1,35962 л. с.