



ЭКСКАВАТОР 952E_{HD}



Двигатель	Cummins QSM11
Номинальная мощность	280 кВт (375 л. с.) при 2000 об/мин
Полезная мощность	260 кВт (349 л. с.) при 2000 об/мин
Максимальная глубина копания	6521 мм
Вместимость стандартного ковша	3,2 м ³
Эксплуатационная масса	49 500–51 000 кг

ЭКСКАВАТОР 952ЕHD



РАБОЧИЕ ХАРАКТЕРИСТИКИ

Эксплуатационная масса	49 500–51 000 кг
Вместимость стандартного ковша при загрузке «с шапкой» (справочно)	3,2 м³
Максимальная скорость движения	5,3 км/ч
Скорость поворота платформы	8,5 об/мин
Тяговое усилие	386 кН
Усилие резания грунта ковшом (ISO)	310 кН
Вырывное усилие рукояти (ISO)	287 кН

ДВИГАТЕЛЬ

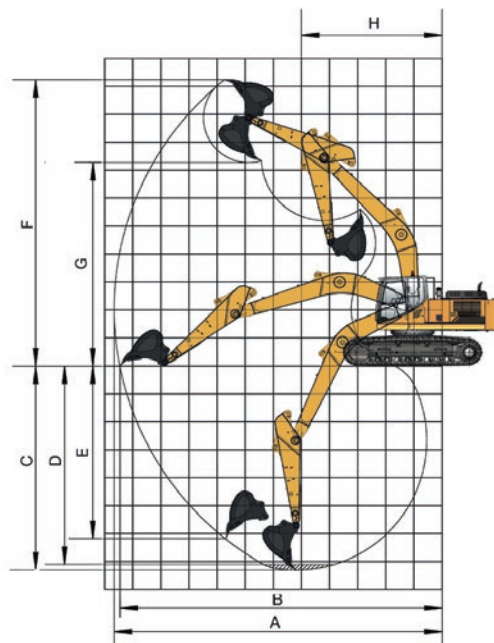
Экологический стандарт	Tier 3 / Stage IIIA
Производитель	Cummins
Модель	QSM11
Номинальная мощность	280 кВт (375 л. с.) при 2000 об/мин
Полезная мощность	260 кВт (349 л. с.) при 2000 об/мин
Макс. крутящий момент	1898 Н·м при 1400 об/мин
Количество цилиндров	6
Рабочий объем	10,8 л

ХОДОВАЯ ЧАСТЬ

Количество башмаков с каждой стороны	53
Количество опорных катков с каждой стороны	9
Количество поддерживающих катков с каждой стороны	2

РАЗМЕРЫ

A Транспортная длина	11 515 мм
B Транспортная высота	3810 мм
C Ширина колеи гусеничного хода	2740 мм
D Ширина ходовой части	3340 мм
E Опорная длина гусеницы	4475 мм
F Длина гусеничного хода	5500 мм
G Габаритная ширина поворотной платформы	3302 мм
H Радиус поворота задней части платформы	3800 мм
I Дорожный просвет противовеса	1324 мм
J Габаритная высота до верха кабины	3307 мм
K Мин. дорожный просвет	532 мм



РАБОЧАЯ ЗОНА

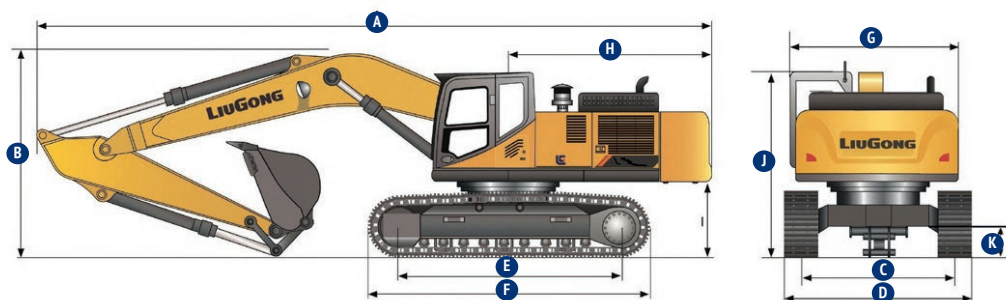
Длина стрелы	6500 мм
Длина рукояти	2550 мм
A Макс. радиус копания	10 625 мм
B Макс. радиус копания на уровне земли	10 388 мм
C Макс. глубина копания	6521 мм
D Макс. глубина копания площадки длиной 2,44 м	6337 мм
E Макс. глубина копания вертикальной стенки	5204 мм
F Макс. высота резания	9977 мм
G Макс. высота выгрузки	7038 мм
H Мин. радиус поворота передней части платформы	4645 мм

ГИДРАВЛИЧЕСКАЯ СИСТЕМА

Производительность главных насосов	2 × 380 л/мин
Давление разгрузки основных клапанов	34,3 МПа
Давление разгрузки вспомогательных клапанов	37,2 МПа

ЗАПРАВОЧНЫЕ ОБЪЕМЫ

Топливный бак	650 л
Моторное масло	37,8 л
Система охлаждения	50 л
Бак для гидравлической жидкости	290 л
Гидравлическая система (всего)	470 л



Официальный дистрибьютор LiuGong в РФ
8 800 222 65 77 | info@liugong-vostok.ru



Технические характеристики и внешний вид машины могут быть изменены без предварительного уведомления. Машины могут быть изображены с опциональным оборудованием. Стандартное и дополнительное оборудование LiuGong в разных регионах может отличаться. О возможности поставки конкретных моделей вы можете уточнить у дистрибьютора LiuGong. Мощность переведена из кВт в л. с. из расчета 1 кВт = 1,35962 л. с.