



АВТОГРЕЙДЕР 4260D-AWD



Двигатель	Cummins 6CTAA8.3
Номинальная мощность	194 кВт (260 л.с.) при 2200 об/мин
Ширина отвала	4570 мм
Максимальная скорость	38 км/ч
Тяговое усилие	154 кН
Эксплуатационная масса	21 000 кг

АВТОГРЕЙДЕР 4260D-AWD



ДВИГАТЕЛЬ	
Экологический стандарт	Tier 2 / Stage II
Производитель	Cummins
Модель	6CTAA8.3
Номинальная мощность	194 кВт (260 л. с.) при 2200 об/мин
Макс. крутящий момент	1100 Н·м
Количество цилиндров	6
Система подачи воздуха	С турбокомпрессором и промежуточным охладителем

ТРАНСМИССИЯ	
Тип трансмиссии	Переключение под нагрузкой
Гидротрансформатор	Трехкомпонентный
Макс. скорость движения передним ходом	38 км/ч
Макс. скорость движения задним ходом	29,1 км/ч
Количество передач переднего хода	6
Количество передач заднего хода	3

МОСТЫ MERITOR	
Тип дифференциала	Ограниченного трения
Тип бортовой передачи	С цепным приводом
Угол качания моста	16°
Угол наклона колес переднего моста	18° (влево/вправо)

РУЛЕВОЕ УПРАВЛЕНИЕ	
Конфигурация системы рулевого управления	Управление передней осью
Давление разгрузки насоса системы рулевого управления	16,7 МПа
Мин. радиус поворота	7500 мм
Угол поворота	±45°
Угол сочленения рам	±27°

ТОРМОЗНАЯ СИСТЕМА	
Тип рабочего тормоза	Гидравлический, многодисковый
Расположение рабочего тормоза	Задний мост
Тип стояночного тормоза	Электрогидравлический

ШИНЫ	
Типоразмер шин	20,5-25

ГИДРАВЛИЧЕСКАЯ СИСТЕМА	
Тип главного насоса	Шестеренный
Максимальное давление	20±0,5 МПа
Производительность насоса	122 л/мин

РАБОЧИЕ ХАРАКТЕРИСТИКИ	
Макс. тяговое усилие	154 кН
Давление резания	9950 кг

ХАРАКТЕРИСТИКИ ТАНДЕМНОГО ПРИВОДА	
Высота	670 мм
Ширина	215 мм
Расстояние между осями	1632 мм

ХАРАКТЕРИСТИКИ ОТВАЛА	
Угол подреза насыпи	28~71°
Подъем отвала от грунта	570 мм
Боковое смещение отвала, влево/вправо	465/933 мм
Макс. угол наклона	90°
Глубина резания	838 мм
Вращение поворотного круга	360°
Диаметр круга	1576 мм
Толщина круга	150 мм

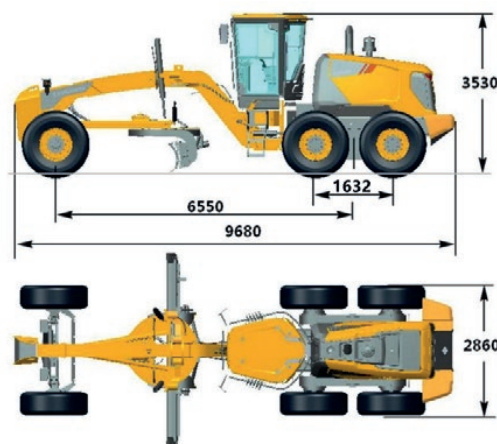
РАЗМЕРЫ	
Колесная база	6550 мм
Габаритная длина	9680 мм
Габаритная высота с кабиной	3530 мм
Просвет под передним мостом	545 мм
Длина стандартного ножа	4570 мм
Высота стандартного ножа	645 мм
Толщина стандартного ножа	19 мм

ЭКСПЛУАТАЦИОННАЯ МАССА	
Эксплуатационная масса	20 300 кг

ЗАПРОВОЧНЫЕ ОБЪЕМЫ	
Топливный бак	400 л
Двигатель	21 л
Система охлаждения	38 л
Бак для гидравлической системы	125 л
Трансмиссия и гидротрансформатор	27 л
Тандемный мост, каждая ось	90 л

ДОПОЛНИТЕЛЬНОЕ ОБОРУДОВАНИЕ	
Проблесковый маячок	Задний рыхлитель
Автоматическая система нивелирования	Передний отвал
Фрикционный червячный редуктор	

Единицы измерения: мм



Официальный дистрибьютор LiuGong в РФ
8 800 222 65 77 | info@liugong-vostok.ru



Технические характеристики и внешний вид машины могут быть изменены без предварительного уведомления. Машины могут быть изображены с опциональным оборудованием. Стандартное и дополнительное оборудование LiuGong в разных регионах может отличаться. О возможности поставки конкретных моделей вы можете уточнить у дистрибьютора LiuGong. Мощность переведена из кВт в л. с. из расчета 1 кВт = 1,35962 л. с.