



КОМПАКТНЫЙ ТРАКТОР-ПОГРУЗЧИК С БОРТОВЫМ ПОВОРОТОМ

388B



Двигатель	Perkins 854F-E34TAN
Полная мощность	70 кВт / 95 л. с. при 2200 об/мин
Полезная мощность	67 кВт / 91 л. с. при 2200 об/мин
Вырывное усилие ковша	30 кН
Рабочая грузоподъемность	1496 кг
Вместимость стандартного ковша	0,55 м ³
Эксплуатационная масса	5190 кг

КОМПАКТНЫЙ ТРАКТОР-ПОГРУЗЧИК С БОРТОВЫМ ПОВОРОТОМ 388В



ДВИГАТЕЛЬ

Экологический стандарт	Tier 4f / Stage IV
Производитель	Perkins
Модель	854F-E34TAN
Полная мощность	70 кВт / 95 л. с. при 2200 об/мин
Полезная мощность	67 кВт / 91 л. с. при 2200 об/мин
Макс. крутящий момент	395 Nm при 1400 об/мин
Количество цилиндров	4
Объем ДВС	3,4 л
Система охлаждения	с турбокомпрессором и интеркулером

ЭЛЕКТРИЧЕСКАЯ СИСТЕМА

Бортовое напряжение	12 В
Мощность генератора переменного тока	120 А

ГИДРАВЛИЧЕСКАЯ СИСТЕМА

Рабочее давление	21 МПа
Давление гидросистемы хода	35 МПа
Полное время рабочего цикла	10,1 с
Время подъема стрелы	5,4 с
Время опускания	2,2 с
Время вылета ковша	2,5 с

ХАРАКТЕРИСТИКИ

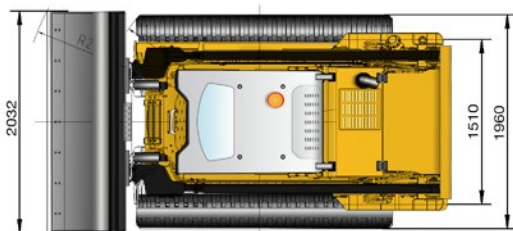
Подъемный механизм	Вертикальный
Нагрузка опрокидывания, 35%	1496 кг
Нагрузка опрокидывания, 50%	2138 кг
Рабочая грузоподъемность	4276 кг
Скорость движения	8/16 км/ч
Производительность гидравлической системы (стандартный поток/высокий поток)	96,8 / 136 л/мин
Вырывное усилие ковша	30 кН
Вырывное усилие стрелы	31,6 кН
Тяговое усилие	47,5 кН

ЭКСПЛУАТАЦИОННАЯ МАССА

Эксплуатационная масса	5190 кг
------------------------	---------

ГУСЕНИЦЫ И ШАССИ

Длина до центра роликов	1726 мм
Ширина башмака	450 мм
Давление на грунт	29 кПа
Габариты трактора	450-86-60



РАЗМЕРЫ

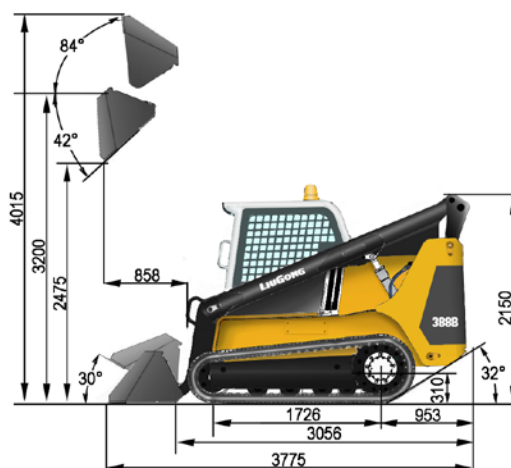
Общая длина с ковшом	3775 мм
Общая длина без ковша	3056 мм
Ширина ковша	2032 мм
Общая ширина без ковша	1960 мм
Общая высота	2150 мм
Максимальная высота шарнирного пальца	3200 мм
Максимальная высота вылета ковша	2475 мм
Максимальный угол вылета ковша на максимальной высоте	42°
Вылет ковша на максимальной высоте	858 мм
Ширина колеи	1510 мм
Максимальная рабочая высота	4015 мм
Угол вылета ковша	32°
Дорожный просвет	310 мм
Запрокидывание ковша на уровне земли	30°
Радиус переднего зазора с ковшом	2198 мм
Радиус переднего зазора без ковша	1472 мм

ЗАПРАВочНЫЕ ЕМКОСТИ

Топливный бак	108 л
Моторное масло	8 л
Система охлаждения	10 л
Гидравлический бак	53 л
Гидравлическая система полностью	70 л
Бак AdBlue	19 л
Редуктор, каждый	1,9 л

ОПЦИОНАЛЬНОЕ НАВЕСНОЕ ОБОРУДОВАНИЕ

Ковш 4 в 1 – 0,5 м³	Гидробур
Скальный ковш – 0,4 м³	Фреза дорожная
Ковшевой захват 350 - 650 мм	Отвал для снега
Гидравлический молот	Уборочная щетка
Паллетные вилы	Гидравлические ножницы
Грузоподъемная стрела	



Официальный дистрибьютор LiuGong в РФ
8 800 222 65 77 | info@liugong-vostok.ru



Технические характеристики и внешний вид машины могут быть изменены без предварительного уведомления. Машины могут быть изображены с опциональным оборудованием. Стандартное и дополнительное оборудование LiuGong в разных регионах может отличаться. О возможности поставки конкретных моделей вы можете уточнить у дистрибьютора LiuGong. Мощность переведена из кВт в л. с. из расчета 1 кВт = 1,35962 л. с.