

Официальный дистрибьютор LiuGong в РФ



8 800 222 65 77 | info@liugong-vostok.ru

Двигатель
Тип топлива
Грузоподъемность @ 500 mm LC

Mitsubishi S4S / 3.331 L
дизель
2,000 kg

CLG2020H

ДИЗЕЛЬ
ПОГРУЗЧИК
С ПНЕВМАТИЧЕСКИМИ ШИНАМИ

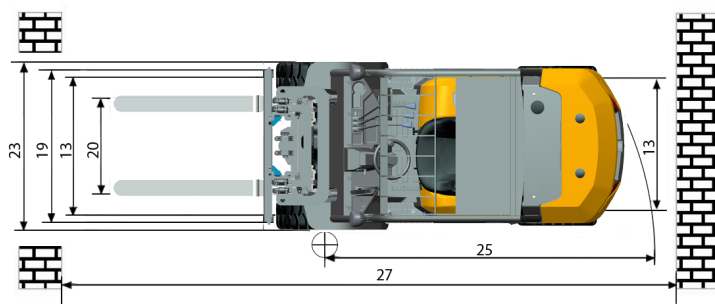
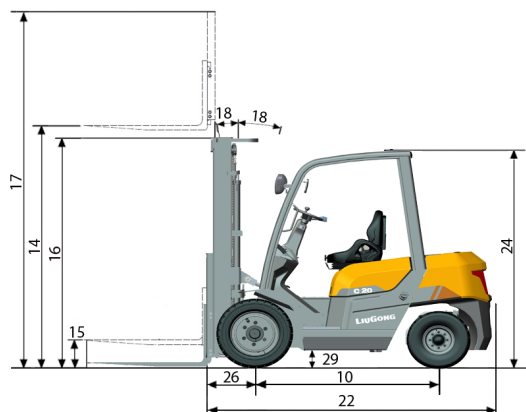


TOUGH WORLD. TOUGH EQUIPMENT.

CLG2020H

ТЕХНИЧЕСКИЕ ХАРАКТЕРИСТИКИ >>>

Общие	Модель	1			CLG2020H
	Тип топлива	2			дизель
	Грузоподъемность	3	При обозначенном ЦТ	kg	2,000
Вес	Центр тяжести	4		mm	500
	Рабочий вес	5	без груза	kg	3,650
	Нагрузка на ось	6	с грузом передняя/задняя	kg	5,028 / 1,533
Шины		7	без груза передняя/задняя	kg	622 / 2,117
	Тип шин	8			Пневматические
	Колеса	9	передние/задние		2 / 2
	Колесная база	10		mm	1,650
	Размер шин	11	Пневматические		7.00-12-12PR
Мачта		12	задние		6.00-9-10PR
	Ширина коллеи	13	передняя/задняя		960 / 992
	Максимальная высота вил	14	стандартная двухсекционная мачта	mm	3,000
	Свободный подъем	15	стандартная двухсекционная мачта	mm	145
	Высота, мачта опущена	16	стандартная двухсекционная мачта	mm	2,175
	Высота, мачта поднята	17	стандартная двухсекционная мачта	mm	4,088
	Наклон мачты, вперед/назад	18	стандартная двухсекционная мачта	deg	6° / 12°
	Каретка	19	ширина	mm	1,040
	Размах вил	20	минимальный/максимальный	mm	230 / 1,010
	Размеры вил	21	Т x Ш x Д	mm	40x 100 x 1,070
Шасси	Длина до спинки вил	22	стандартная двухсекционная мачта	mm	2,529
	Габаритная ширина	23		mm	1,150
	Высота защитной надголовной решетки	24		mm	2,180
	Радиус поворота	25	минимальный внешний	mm	2,280
	Свес вил	26	стандартная двухсекционная мачта	mm	462
	Мин.ширина прохода для поворота	27	длина груза и запас	mm	4,012
	Клиренс	28	при минимальной загрузке	mm	120
		29	по центру колесной базы	mm	145
Производительность	Скорость движения	30	с грузом/без груза	km/h	18 / 18.5
	Скорость подъема	31	с грузом/без груза	m/s	0.64 / 0.73
	Скорость опускания	32	с грузом/без груза	m/s	0.50 / 0.40
	Макс.тяговое усилие	33	с грузом передняя/задняя	kg	1,800
	макс.преодолеваемый уклон	34	с грузом/без груза	%	20 / 31
Системы	Тормоза	35	рабочий		Ножной/пнеumo-гидравлический усилитель
		36	парковочный		Ручной/механический
		37	производитель		Mitsubishi
		38	модель		S4S
		39	соблюдение пред.значений выбросов		EU Stage IIIA
	Двигатель	40	цилиндры		4
		41	объем двигателя	liter	3.331
		42	мощность	kW/rpm	35.3 / 2,250
		43	Макс.крутящий момент	N·m/rpm	177 / 1,700



Guangxi Liugong Machinery Co., Ltd.

No. 1 Liutai Road, Liuzhou, Guangxi 545007, PR China

T: +86 772 3886124

E: overseas@liugong.com

www.liugong.com

Specifications and designs are subject to change without notice. Machines shown may include optional equipment.

11/2020 Designed by LiuGong