

Официальный дистрибьютор LiuGong в РФ



8 800 222 65 77 | info@liugong-vostok.ru

Двигатель
Тип топлива
Грузоподъемность @ 600 mm LC

Yuchai YC4A125 / 4.84 L
Дизель
10,000 kg

CLG2100H

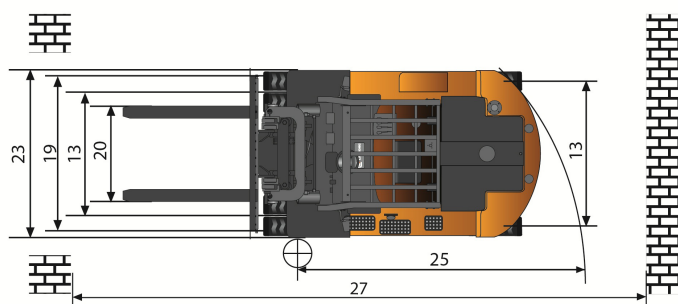
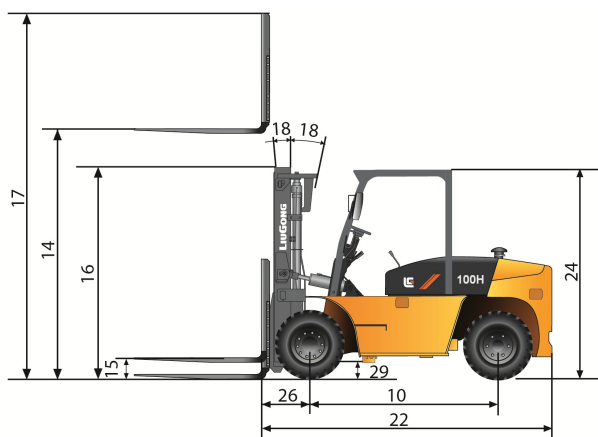
ДИЗЕЛЬНЫЙ ПОГРУЗЧИК С
ПНЕВМАТИЧЕСКИМИ ШИНАМИ



TOUGH WORLD. TOUGH EQUIPMENT.

CLG2100H ТЕХНИЧЕСКИЕ ХАРАКТЕРИСТИКИ >>>

Общие	Модель	1			CLG2100H	
	Тип топлива	2			Дизель	
	Грузоподъемность	3	При обозначенном ЦТ	kg	10,000	
	Центр тяжести	4		mm	600	
Вес	Рабочий вес	5	без груза	kg	12,800	
	Нагрузка на ось	6	с грузом передняя/задняя	kg	20,300 / 5,620	
		7	без груза передняя/задняя	kg	2,500 / 7,180	
Шины	Тип шин	8			Пневматические	
	Колеса	9	передние/задние		4 / 2	
	Колесная база	10		mm	2,800	
	Размер шин	11	передние			9.00-20-14PR
		12	задние			9.00-20-14PR
13	Ширина коллеи		передняя/задняя		1,600 / 1,720	
Мачта	Максимальная высота вилок	14	стандартная двухсекционная мачта	mm	3,000	
	Свободный подъем	15	стандартная двухсекционная мачта	mm	200	
	Высота, мачта опущена	16	стандартная двухсекционная мачта	mm	2,696	
	Высота, мачта поднята	17	стандартная двухсекционная мачта	mm	4,145	
	Наклон мачты, вперед/назад	18	стандартная двухсекционная мачта	deg	6° / 12°	
	Каретка	19	ширина	mm	2,210	
	Размах вилок	20	минимальный/максимальный	mm	410 / 2,130	
	Размеры вилок	21	Т x Ш x Д	mm	80 x 175 x 1,520	
Шасси	Длина до спинки вилок	22	стандартная двухсекционная мачта	mm	4,260	
	Габаритная ширина	23		mm	2,210	
	Высота защитной надголовной решетки	24		mm	2,646	
	Радиус поворота	25	минимальный внешний	mm	4,060	
	Свес вилок	26	стандартная двухсекционная мачта	mm	720	
	Мин.ширина прохода для поворота	27	длина груза и запас	mm	5,580	
	Клиренс	28	при минимальной загрузке	mm	290	
		29	по центру колесной базы	mm	300	
Производительность	Скорость движения	30	с грузом/без груза	km/h	23 / 30	
	Скорость подъема	31	с грузом/без груза	m/s	0.34 / 0.38	
	Скорость опускания	32	с грузом/без груза	m/s	0.45 / 0.32	
	Макс.тяговое усилие	33	с грузом передняя/задняя	kg	5,800	
	макс.преодолеваемый уклон	34	с грузом/без груза	%	25 / 20	
Системы	Тормоза	35	рабочий		Ножной/гидравлический	
		36	парковочный		Ручной/механический	
	Двигатель	37	производитель		Yuchai	
		38	модель		YC4A125	
		39	соблюдение пред.значений выбросов		CHN Stage III	
		40	цилиндры		4	
		41	объем двигателя	liter	4.84	
		42	мощность	kW/rpm	92 / 2,200	
	Макс.крутящий момент	N-m/rpm	480 / 1,400-1,800			



Guangxi Liugong Machinery Co., Ltd.

No. 1 Liutai Road, Liuzhou, Guangxi 545007, PR China
T: +86 772 3886124 E: overseas@liugong.com
www.liugong.com

Specifications and designs are subject to change without notice. Machines shown may include optional equipment.

06/2017 Designed by LiuGong