

Официальный дистрибьютор LiuGong в РФ



8 800 222 65 77 | info@liugong-vostok.ru

Двигатель

PSI

4G64 / 2.4 L

Тип топлива

Газ/бензин

Грузоподъемность @ 500 mm LC

2,500 kg

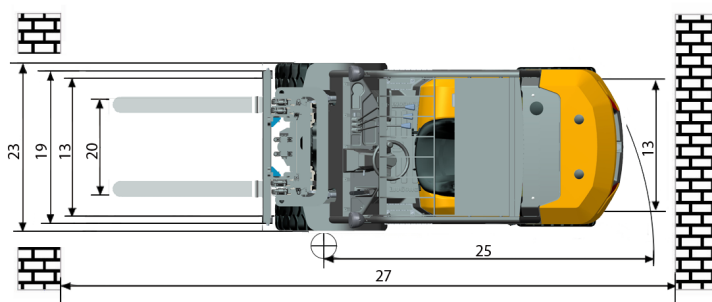
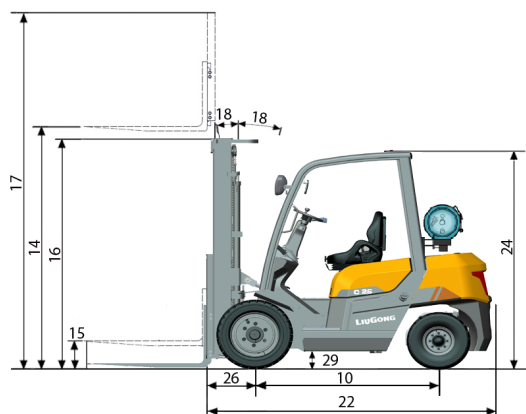
**CLG2025G** ГАЗ/БЕНЗИН  
ПОГРУЗЧИК С  
ПНЕВМАТИЧЕСКИМИ ШИНАМИ



TOUGH WORLD. TOUGH EQUIPMENT.

# CLG2025G ТЕХНИЧЕСКИЕ ХАРАКТЕРИСТИКИ >>>

Общие	Модель	1			CLG2025G	
	Тип топлива	2			Газ/бензин	
	Грузоподъемность	3	При обозначенном ЦТ	kg	2,500	
	Центр тяжести	4		mm	500	
Вес	Рабочий вес	5	без груза	kg	3,850	
	Нагрузка на ось	6	с грузом передняя/задняя	kg	5,620 / 1,578	
		7	без груза передняя/задняя	kg	730 / 2,272	
Шины	Тип шин	8			Пневматические	
	Колеса	9	передние/задние		2 / 2	
	Колесная база	10		mm	1,650	
	Размер шин	11	передние			7.00-12-12PR
		12	задние			6.00-9-10PR
13	передняя/задняя				960 / 992	
Мачта	Максимальная высота вил	14	стандартная двухсекционная мачта	mm	3,000	
	Свободный подъем	15	стандартная двухсекционная мачта	mm	145	
	Высота, мачта опущена	16	стандартная двухсекционная мачта	mm	2,175	
	Высота, мачта поднята	17	стандартная двухсекционная мачта	mm	4,088	
	Наклон мачты, вперед/назад	18	стандартная двухсекционная мачта	deg	6° / 12°	
	Каретка	19	ширина	mm	1,040	
	Размах вил	20	минимальный/максимальный	mm	230 / 1,010	
	Размеры вил	21	Т x Ш x Д	mm	45 x 100 x 1,070	
Шасси	Длина до спинки вил	22	стандартная двухсекционная мачта	mm	2,534	
	Габаритная ширина	23		mm	1,150	
	Высота защитной надголовной решетки	24		mm	2,180	
	Радиус поворота	25	минимальный внешний	mm	2,280	
	Свес вил	26	стандартная двухсекционная мачта	mm	467	
	Мин.ширина прохода для поворота	27	длина груза и запас	mm	4,017	
	Клиренс	28	при минимальной загрузке	mm	120	
		29	по центру колесной базы	mm	145	
Производительность	Скорость движения	30	с грузом/без груза	km/h	18 / 18.5	
	Скорость подъема	31	с грузом/без груза	m/s	0.70 / 0.73	
	Скорость опускания	32	с грузом/без груза	m/s	0.50 / 0.40	
	Макс.тяговое усилие	33	с грузом передняя/задняя	kg	1,800	
	макс.преодолеваемый уклон	34	с грузом/без груза	%	20 / 31	
Системы	Тормоза	35	рабочий		Ножной/пнеumo-гидравлический усилитель	
		36	парковочный			Ручной/механический
		37	производитель		PSI	
		38	модель		4G64	
	Двигатель	39	соблюдение пред.значений выбросов		EPA Tier IV	
		40	цилиндры		4	
		41	объем двигателя	liter	2.40	
		42	мощность	kW/rpm	46 / 2,700	
	Макс.крутящий момент	N·m/rpm		168 / 1,600		



Guangxi Liugong Machinery Co., Ltd.

No. 1 Liutai Road, Liuzhou, Guangxi 545007, PR China

T: +86 772 3886124

E: overseas@liugong.com

www.liugong.com

Specifications and designs are subject to change without notice. Machines shown may include optional equipment.

06/2017 Designed by LiuGong