

Официальный дистрибьютор LiuGong в РФ



8 800 222 65 77 | info@liugong-vostok.ru

Двигатель
Тип топлива
Грузоподъемность @ 500 mm LC

NISSAN K25 / 2.488 L
Газ/бензин
3,000 kg

CLG2030G ГАЗ/БЕНЗИН
ПОГРУЗЧИК
С ПНЕВМАТИЧЕСКИМИ ШИНАМИ

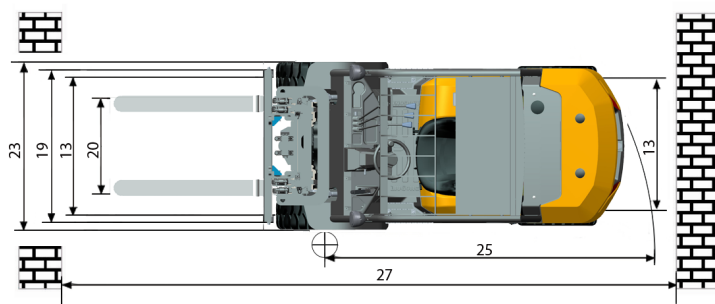
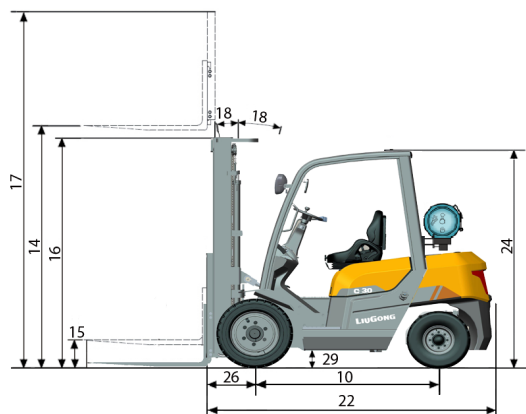


TOUGH WORLD. TOUGH EQUIPMENT.

CLG2030G

ТЕХНИЧЕСКИЕ ХАРАКТЕРИСТИКИ >>>

Общие	Модель	1			CLG2030G
	Тип топлива	2			Газ/бензин
	Грузоподъемность	3	При обозначенном ЦТ	kg	3,000
Вес	Центр тяжести	4		mm	500
	Рабочий вес	5	без груза	kg	4,508
	Нагрузка на ось	6	с грузом передняя/задняя	kg	6,626 / 2,640
Шины		7	без груза передняя/задняя	kg	882 / 1,868
	Тип шин	8			Пневматические
	Колеса	9	передние/задние		2 / 2
	Колесная база	10		mm	1,700
	Размер шин	11	Пневматические		28x9-15-14PR
Мачта		12	задние		6.50-10-10PR
	Ширина коллеи	13	передняя/задняя		1,000 / 992
	Максимальная высота вил	14	стандартная двухсекционная мачта	mm	3,000
	Свободный подъем	15	стандартная двухсекционная мачта	mm	145
	Высота, мачта опущена	16	стандартная двухсекционная мачта	mm	2,210
	Высота, мачта поднята	17	стандартная двухсекционная мачта	mm	4,046
	Наклон мачты, вперед/назад	18	стандартная двухсекционная мачта	deg	6° / 12°
	Каретка	19	ширина	mm	1,100
	Размах вил	20	минимальный/максимальный	mm	272 / 1,072
	Размеры вил	21	Т x Ш x Д	mm	45 x 122 x 1,070
Шасси	Длина до спинки вил	22	стандартная двухсекционная мачта	mm	2,693
	Габаритная ширина	23		mm	1,225
	Высота защитной надголовной решетки	24		mm	2,200
	Радиус поворота	25	минимальный внешний	mm	2,400
	Свес вил	26	стандартная двухсекционная мачта	mm	498
	Мин.ширина прохода для поворота	27	длина груза и запас	mm	4,147
	Клиренс	28	при минимальной загрузке	mm	105
		29	по центру колесной базы	mm	165
Производительность	Скорость движения	30	с грузом/без груза	km/h	18 / 19
	Скорость подъема	31	с грузом/без груза	m/s	0.51 / 0.54
	Скорость опускания	32	с грузом/без груза	m/s	0.51 / 0.40
	Макс.тяговое усилие	33	с грузом передняя/задняя	kg	1,700
	макс.преодолеваемый уклон	34	с грузом/без груза	%	18 / 20
Системы	Тормоза	35	рабочий		Ножной/пнеumo-гидравлический усилитель
		36	парковочный		Ручной/механический
		37	производитель		Nissan
		38	модель		K25
		39	соблюдение пред.значений выбросов		N/A
	Двигатель	40	цилиндры		4
		41	объем двигателя	liter	2.488
		42	мощность	kW/rpm	37.4/2300
		43	Макс.крутящий момент	N·m/rpm	176.5/1600



Guangxi Liugong Machinery Co., Ltd.

No. 1 Liutai Road, Liuzhou, Guangxi 545007, PR China

T: +86 772 3886124

E: overseas@liugong.com

www.liugong.com

Specifications and designs are subject to change without notice. Machines shown may include optional equipment.

11/2020 Designed by LiuGong