

Официальный дистрибьютор LiuGong в РФ



8 800 222 65 77 | info@liugong-vostok.ru

Двигатель
Тип топлива
Грузоподъемность @ 500 mm LC

Cummins QSF 2.8 / 2.80 L
Дизель
3,000 kg

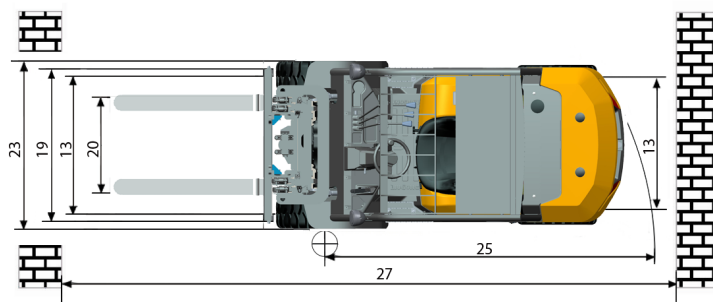
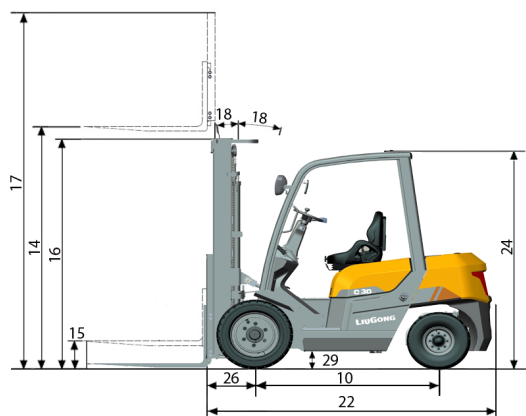
CLG2030H ДИЗЕЛЬНЫЙ
ПОГРУЗЧИК С
ПНЕВМАТИЧЕСКИМИ ШИНАМИ



TOUGH WORLD. TOUGH EQUIPMENT.

CLG2030H ТЕХНИЧЕСКИЕ ХАРАКТЕРИСТИКИ >>>

Общие	Модель	1			CLG2030H	
	Тип топлива	2			Дизель	
	Грузоподъемность	3	При обозначенном ЦТ	kg	3,000	
	Центр тяжести	4		mm	500	
Вес	Рабочий вес	5	без груза	kg	4,480	
	Нагрузка на ось	6	с грузом передняя/задняя	kg	6,582 / 1,837	
		7	без груза передняя/задняя	kg	898 / 2,643	
Шины	Тип шин	8			Пневматические	
	Колеса	9	передние/задние		2 / 2	
	Колесная база	10		mm	1,700	
	Размер шин	11	передние			28x9-15-14PR
		12	задние			6.50-10-10PR
13	Ширина колеи		передняя/задняя		1,000 / 992	
Мачта	Максимальная высота вил	14	стандартная двухсекционная мачта	mm	3,000	
	Свободный подъем	15	стандартная двухсекционная мачта	mm	145	
	Высота, мачта опущена	16	стандартная двухсекционная мачта	mm	2,195	
	Высота, мачта поднята	17	стандартная двухсекционная мачта	mm	4088	
	Наклон мачты, вперед/назад	18	стандартная двухсекционная мачта	deg	6° / 12°	
		19	Каретка	ширина	mm	1,100
	Размах вил	20	минимальный/максимальный	mm	272 / 1,072	
	Размеры вил	21	Т x Ш x Д	mm	45 x 122 x 1,070	
Шасси	Длина до спинки вил	22	стандартная двухсекционная мачта	mm	2,672	
	Габаритная ширина	23		mm	1,225	
	Высота защитной надголовной решетки	24		mm	2,200	
	Радиус поворота	25	минимальный внешний	mm	2,400	
	Свес вил	26	стандартная двухсекционная мачта	mm	477	
	Мин.ширина прохода для поворота	27	длина груза и запас	mm	4,147	
		28	при минимальной загрузке	mm	140	
	Клиренс	29	по центру колесной базы	mm	165	
Производительность	Скорость движения	30	с грузом/без груза	km/h	18.5 / 19	
	Скорость подъема	31	с грузом/без груза	m/s	0.58 / 0.59	
	Скорость опускания	32	с грузом/без груза	m/s	0.50 / 0.40	
	Макс.тяговое усилие	33	с грузом передняя/задняя	kg	1,900	
	макс.преодолеваемый уклон	34	с грузом/без груза	%	20 / 31	
Системы	Тормоза	35	рабочий		Ножной/пнеumo-гидравлический усилитель	
		36	парковочный		Ручной/механический	
	Двигатель	37	производитель		Cummins	
		38	модель		QSF 2.8	
		39	соблюдение пред.значений выбросов		EU Stage IIIA	
		40	цилиндры		4	
		41	объем двигателя	liter	2.80	
		42	мощность	kW/rpm	36 / 2,500	
	Макс.крутящий момент	N·m/rpm	186 / 1,500			



Guangxi Liugong Machinery Co., Ltd.

No. 1 Liutai Road, Liuzhou, Guangxi 545007, PR China

T: +86 772 3886124

E: overseas@liugong.com

www.liugong.com

Specifications and designs are subject to change without notice. Machines shown may include optional equipment.

06/2017 Designed by LiuGong