

Официальный дистрибьютор LiuGong в РФ



8 800 222 65 77 | info@liugong-vostok.ru

Двигатель
Тип топлива
Грузоподъемность @ 500 mm LC

Mitsubishi S4S / 3.331 L
дизель
3,000 kg

CLG2030H ДИЗЕЛЬ
ПОГРУЗЧИК
С ПНЕВМАТИЧЕСКИМИ ШИНАМИ

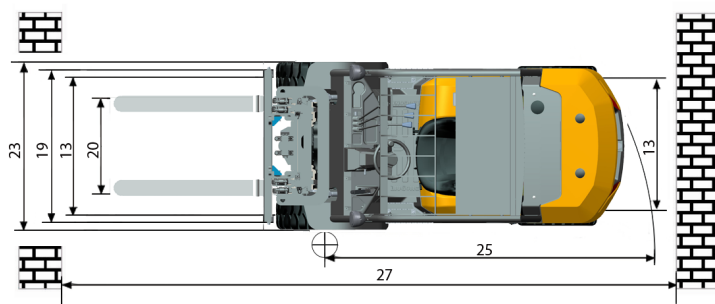
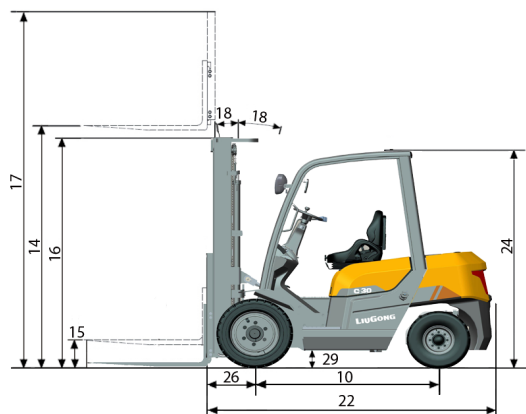


TOUGH WORLD. TOUGH EQUIPMENT.

CLG2030H

ТЕХНИЧЕСКИЕ ХАРАКТЕРИСТИКИ >>>

Общие	Модель	1			CLG2030H
	Тип топлива	2			дизель
	Грузоподъемность	3	При обозначенном ЦТ	kg	3,000
Вес	Центр тяжести	4		mm	500
	Рабочий вес	5	без груза	kg	4,480
	Нагрузка на ось	6	с грузом передняя/задняя	kg	6,582 / 1,837
Шины		7	без груза передняя/задняя	kg	898 / 2,643
	Тип шин	8			Пневматические
	Колеса	9	передние/задние		2 / 2
	Колесная база	10		mm	1,700
	Размер шин	11	Пневматические		28x9-15-14PR
Мачта		12	задние		6.50-10-10PR
	Ширина коллеи	13	передняя/задняя		1,000 / 992
	Максимальная высота вил	14	стандартная двухсекционная мачта	mm	3,000
	Свободный подъем	15	стандартная двухсекционная мачта	mm	145
	Высота, мачта опущена	16	стандартная двухсекционная мачта	mm	2,195
	Высота, мачта поднята	17	стандартная двухсекционная мачта	mm	4,088
	Наклон мачты, вперед/назад	18	стандартная двухсекционная мачта	deg	6° / 12°
	Каретка	19	ширина	mm	1,100
	Размах вил	20	минимальный/максимальный	mm	272 / 1,072
	Размеры вил	21	Т x Ш x Д	mm	45 x 122 x 1,070
Шасси	Длина до спинки вил	22	стандартная двухсекционная мачта	mm	2,672
	Габаритная ширина	23		mm	1,225
	Высота защитной надголовной решетки	24		mm	2,200
	Радиус поворота	25	минимальный внешний	mm	2,400
	Свес вил	26	стандартная двухсекционная мачта	mm	477
	Мин.ширина прохода для поворота	27	длина груза и запас	mm	4,147
	Клиренс	28	при минимальной загрузке	mm	140
		29	по центру колесной базы	mm	165
Производительность	Скорость движения	30	с грузом/без груза	km/h	18.5 / 19
	Скорость подъема	31	с грузом/без груза	m/s	0.53 / 0.59
	Скорость опускания	32	с грузом/без груза	m/s	0.50 / 0.40
	Макс.тяговое усилие	33	с грузом передняя/задняя	kg	1,900
	макс.преодолеваемый уклон	34	с грузом/без груза	%	20 / 31
Системы	Тормоза	35	рабочий		Ножной/пнеumo-гидравлический усилитель
		36	парковочный		Ручной/механический
		37	производитель		Mitsubishi
		38	модель		S4S
		39	соблюдение пред.значений выбросов		EU Stage IIIA
	Двигатель	40	цилиндры		4
		41	объем двигателя	liter	3.331
		42	мощность	kW/rpm	35.3 / 2,250
		43	Макс.крутящий момент	N·m/rpm	177 / 1,700



Guangxi Liugong Machinery Co., Ltd.

No. 1 Liutai Road, Liuzhou, Guangxi 545007, PR China

T: +86 772 3886124

E: overseas@liugong.com

www.liugong.com

Specifications and designs are subject to change without notice. Machines shown may include optional equipment.

11/2020 Designed by LiuGong