

Официальный дистрибьютор LiuGong в РФ



8 800 222 65 77 | info@liugong-vostok.ru

Двигатель
Тип топлива
Грузоподъемность @ 500 mm LC

Cummins QSF 2.8 / 2.80 L
Дизель
3,500 kg

CLG2035H

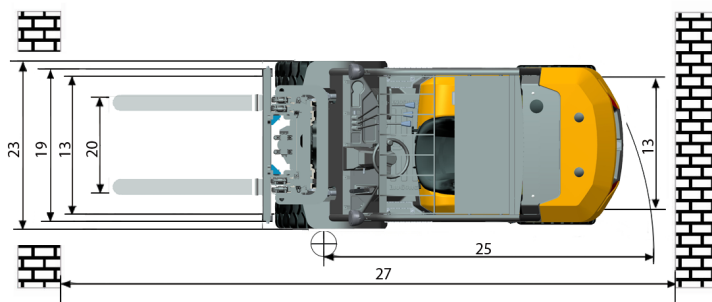
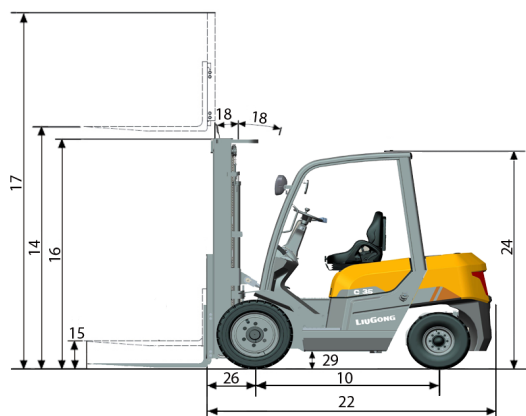
ДИЗЕЛЬНЫЙ
ПОГРУЗЧИК С
ПНЕВМАТИЧЕСКИМИ ШИНАМИ



TOUGH WORLD. TOUGH EQUIPMENT.

CLG2035H ТЕХНИЧЕСКИЕ ХАРАКТЕРИСТИКИ >>>

Общие	Модель	1			CLG2035H
	Тип топлива	2			Дизель
	Грузоподъемность	3	При обозначенном ЦТ	kg	3,500
	Центр тяжести	4		mm	500
Вес	Рабочий вес	5	без груза	kg	4,800
	Нагрузка на ось	6	с грузом передняя/задняя	kg	7,304 / 1,920
		7	без груза передняя/задняя	kg	996 / 2,880
Шины	Тип шин	8			Пневматические
	Колеса	9	передние/задние		2 / 2
	Колесная база	10		mm	1,700
		11	передние		28x9-15-14PR
	12	задние		6.50-10-10PR	
Мачта	Ширина колеи	13	передняя/задняя		1,000 / 992
		14	стандартная двухсекционная мачта	mm	3,000
	15	стандартная двухсекционная мачта	mm	145	
	16	стандартная двухсекционная мачта	mm	2,195	
	17	стандартная двухсекционная мачта	mm	4,088	
	18	стандартная двухсекционная мачта	deg	6° / 12°	
	19	ширина	mm	1,100	
	20	минимальный/максимальный	mm	272 / 1,072	
	21	Т x Ш x Д	mm	50 x 122 x 1,070	
	Шасси	22	стандартная двухсекционная мачта	mm	2,710
23			mm	1,225	
24			mm	2,200	
25		минимальный внешний	mm	2,435	
26		стандартная двухсекционная мачта	mm	477	
27		длина груза и запас	mm	4,192	
28		при минимальной загрузке	mm	140	
29		по центру колесной базы	mm	165	
Производительность	30	с грузом/без груза	km/h	18.5 / 19	
	31	с грузом/без груза	m/s	0.58 / 0.59	
	32	с грузом/без груза	m/s	0.50 / 0.40	
	33	с грузом передняя/задняя	kg	1,900	
	34	с грузом/без груза	%	20 / 31	
Системы	Тормоза	35	рабочий		Ножной/пневно-гидравлический усилитель
		36	парковочный		Ручной/механический
	Двигатель	37	производитель		Cummins
		38	модель		QSF 2.8
		39	соблюдение пред.значений выбросов		EU Stage IIIA
		40	цилиндры		4
		41	объем двигателя	liter	2.80
		42	мощность	kW/rpm	36 / 2,500
	Макс.крутящий момент	N-m/rpm	186 / 1,500		



Guangxi Liugong Machinery Co., Ltd.

No. 1 Liutai Road, Liuzhou, Guangxi 545007, PR China

T: +86 772 3886124

E: overseas@liugong.com

www.liugong.com

Specifications and designs are subject to change without notice. Machines shown may include optional equipment.

06/2017 Designed by LiuGong