

Официальный дистрибьютор LiuGong в РФ



8 800 222 65 77 | info@liugong-vostok.ru

Двигатель  
Тип топлива  
Грузоподъемность @ 500 mm LC

Mitsubishi S4S / 3.331 L  
дизель  
3,500 kg

**CLG2035H** ДИЗЕЛЬ  
ПОГРУЗЧИК  
С ПНЕВМАТИЧЕСКИМИ ШИНАМИ

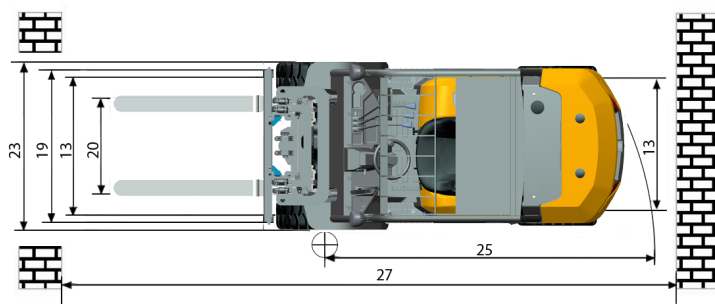
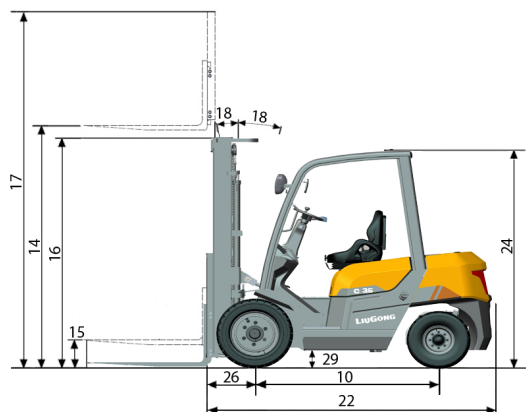


TOUGH WORLD. TOUGH EQUIPMENT.

# CLG2035H

## ТЕХНИЧЕСКИЕ ХАРАКТЕРИСТИКИ >>>

Общие	Модель	1			CLG2035H	
	Тип топлива	2			дизель	
	Грузоподъемность	3	При обозначенном ЦТ	kg	3,500	
Вес	Центр тяжести	4		mm	500	
	Рабочий вес	5	без груза	kg	4,800	
	Нагрузка на ось	6	с грузом передняя/задняя	kg	7,304 / 1,920	
		7	без груза передняя/задняя	kg	996 / 2,880	
Шины	Тип шин	8			Пневматические	
	Колеса	9	передние/задние		2 / 2	
	Колесная база	10		mm	1,700	
		11	Пневматические		28x9-15-14PR	
	Размер шин	12	задние		6.50-10-10PR	
Мачта	Ширина коллеи	13	передняя/задняя		1,000 / 992	
	Максимальная высота вил	14	стандартная двухсекционная мачта	mm	3,000	
	Свободный подъем	15	стандартная двухсекционная мачта	mm	145	
	Высота, мачта опущена	16	стандартная двухсекционная мачта	mm	2,195	
	Высота, мачта поднята	17	стандартная двухсекционная мачта	mm	4,088	
	Наклон мачты, вперед/назад	18	стандартная двухсекционная мачта	deg	6° / 12°	
	Каретка	19	ширина	mm	1,100	
	Размах вил	20	минимальный/максимальный	mm	272 / 1,072	
	Размеры вил	21	Т x Ш x Д	mm	50 x 122 x 1,070	
	Шасси	Длина до спинки вил	22	стандартная двухсекционная мачта	mm	2,710
		Габаритная ширина	23		mm	1,225
Высота защитной надголовной решетки		24		mm	2,200	
Радиус поворота		25	минимальный внешний	mm	2,435	
Свес вил		26	стандартная двухсекционная мачта	mm	477	
Мин.ширина прохода для поворота		27	длина груза и запас	mm	4,192	
Клиренс		28	при минимальной загрузке	mm	140	
	29	по центру колесной базы	mm	165		
Производительность	Скорость движения	30	с грузом/без груза	km/h	18.5 / 19	
	Скорость подъема	31	с грузом/без груза	m/s	0.53 / 0.59	
	Скорость опускания	32	с грузом/без груза	m/s	0.50 / 0.40	
	Макс.тяговое усилие	33	с грузом передняя/задняя	kg	1,900	
Системы	макс.преодолеваемый уклон	34	с грузом/без груза	%	20 / 31	
	Тормоза	35	рабочий		Ножной/пнеumo-гидравлический усилитель	
		36	парковочный		Ручной/механический	
	Двигатель	37	производитель		Mitsubishi	
		38	модель		S4S	
	Двигатель	39	соблюдение пред.значений выбросов		EU Stage IIIA	
		40	цилиндры		4	
	41	объем двигателя	liter		3.331	
	42	мощность	kW/rpm		35.3 / 2,250	
	43	Макс.крутящий момент	N-m/rpm		177 / 1,700	



Guangxi Liugong Machinery Co., Ltd.

No. 1 Liutai Road, Liuzhou, Guangxi 545007, PR China

T: +86 772 3886124

E: overseas@liugong.com

www.liugong.com

Specifications and designs are subject to change without notice. Machines shown may include optional equipment.

11/2020 Designed by LiuGong