

Официальный дистрибьютор LiuGong в РФ



8 800 222 65 77 | info@liugong-vostok.ru

Двигатель  
Тип топлива  
Грузоподъемность @ 500 mm LC

PSI certified GM4.3 / 4.3 L  
Газ/бензин  
5,000 kg

# CLG2050H

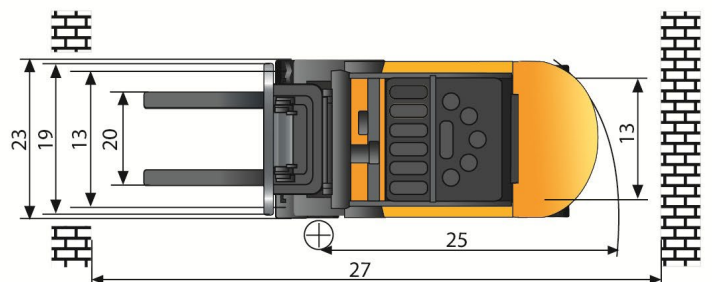
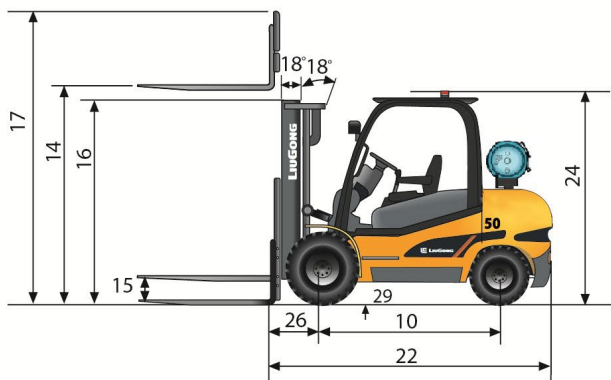
ГАЗ/БЕНЗИН  
ПОГРУЗЧИК С  
ПНЕВМАТИЧЕСКИМИ ШИНАМИ  
(LIGHT)



TOUGH WORLD. TOUGH EQUIPMENT.

# CLG2050H(LIGHT) ТЕХНИЧЕСКИЕ ХАРАКТЕРИСТИКИ >>>

Общие	Модель	1			CLG2050H(LIGHT)	
	Тип топлива	2			Газ/бензин	
	Грузоподъемность	3	При обозначенном ЦТ	kg	5,000	
	Центр тяжести	4		mm	500	
Вес	Рабочий вес	5	без груза	kg	6,850	
	Нагрузка на ось	6	с грузом передняя/задняя	kg	10,665 / 3,083	
		7	без груза передняя/задняя	kg	1,185 / 3,767	
Шины	Тип шин	8			Пневматические	
	Колеса	9	передние/задние		2 / 2	
	Колесная база	10		mm	2,000	
		11	передние		300-15-18PR	
	12	задние			7.0-12-12PR	
Ширина колеи	13	передняя/задняя			1,180 / 1,190	
Мачта	Максимальная высота вила	14	стандартная двухсекционная мачта	mm	3,000	
	Свободный подъем	15	стандартная двухсекционная мачта	mm	195	
	Высота, мачта опущена	16	стандартная двухсекционная мачта	mm	2,290	
	Высота, мачта поднята	17	стандартная двухсекционная мачта	mm	4,350	
	Наклон мачты, вперед/назад	18	стандартная двухсекционная мачта	deg	6° / 12°	
		19	ширина	mm	1,450	
	Размах вила	20	минимальный/максимальный	mm	348 / 1,238	
	Размеры вила	21	Т x Ш x Д	mm	50 x 150 x 1,070	
Шасси	Длина до спинки вила	22	стандартная двухсекционная мачта	mm	3,150	
	Габаритная ширина	23		mm	1,480	
	Высота защитной надголовной решетки	24		mm	2,310	
	Радиус поворота	25	минимальный внешний	mm	2,800	
	Свес вила	26	стандартная двухсекционная мачта	mm	555	
	Мин.ширина прохода для поворота	27	длина груза и запас	mm	4,625	
		28	при минимальной загрузке	mm	120	
Клиренс	29	по центру колесной базы	mm	135		
	30	с грузом/без груза	km/h	24 / 25		
Производительность	Скорость подъема	31	с грузом/без груза	m/s	0.42 / 0.54	
	Скорость опускания	32	с грузом/без груза	m/s	0.53 / 0.48	
	Макс.тяговое усилие	33	с грузом передняя/задняя	kg	3,300	
		34	с грузом/без груза	%	20 / 20	
Системы	Тормоза	35	рабочий		Ножной/пнеumo-гидравлический усилитель	
		36	парковочный		Ручной/механический	
		37	производитель		Certified GM4.3	
	Двигатель	38	модель			EPA Tier IV
		39	соблюдение пред.значений выбросов			6
		40	цилиндры			4.30
		41	объем двигателя	liters		77.5 / 2,300
		42	мощность	kW/rpm		323.6 / 1,700
		43	Макс.крутящий момент	N · m/rpm		304 / 1,600



Guangxi Liugong Machinery Co., Ltd.

No. 1 Liutai Road, Liuzhou, Guangxi 545007, PR China  
T: +86 772 3886124 E: overseas@liugong.com

www.liugong.com

Specifications and designs are subject to change without notice. Machines shown may include optional equipment.

03/2020 Designed by LiuGong