

Официальный дистрибьютор LiuGong в РФ



8 800 222 65 77 | [info@liugong-vostok.ru](mailto:info@liugong-vostok.ru)

Двигатель  
Тип топлива  
Грузоподъемность @ 600 mm LC

Isuzu A-6BG1QC-02 / 6.49 L  
Дизель  
6,000 kg

# CLG2060H

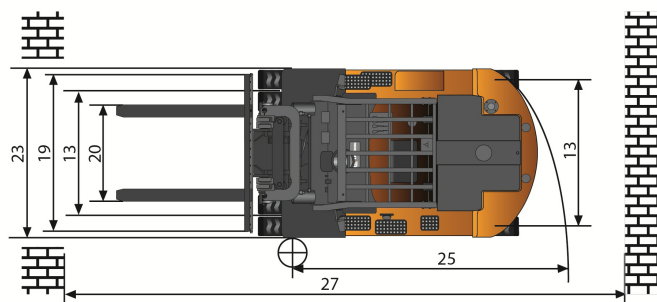
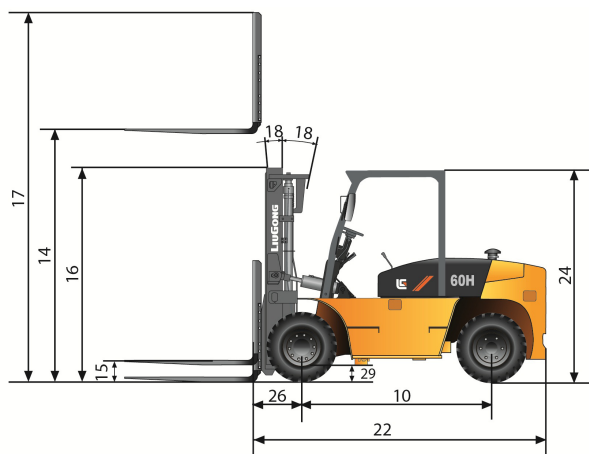
ДИЗЕЛЬНЫЙ ПОГРУЗЧИК С  
ПНЕВМАТИЧЕСКИМИ ШИНАМИ



TOUGH WORLD. TOUGH EQUIPMENT.

# CLG2060H ТЕХНИЧЕСКИЕ ХАРАКТЕРИСТИКИ >>>

Общие	Модель	1			CLG2060H	
	Тип топлива	2			Дизель	
	Грузоподъемность	3	При обозначенном ЦТ	kg	6,000	
	Центр тяжести	4		mm	600	
Вес	Рабочий вес	5	без груза	kg	8,500	
	Нагрузка на ось	6	с грузом передняя/задняя	kg	12,950 / 3,800	
		7	без груза передняя/задняя	kg	1,550 / 4,700	
Шины	Тип шин	8			Пневматические	
	Колеса	9	передние/задние		4 / 2	
	Колесная база	10		mm	2,250	
	Размер шин	11	передние			8.25-15-14PR
		12	задние			8.25-15-14PR
13	передняя/задняя			1,474 / 1,730		
Мачта	Максимальная высота вил	14	стандартная двухсекционная мачта	mm	3,000	
	Свободный подъем	15	стандартная двухсекционная мачта	mm	210	
	Высота, мачта опущена	16	стандартная двухсекционная мачта	mm	2,534	
	Высота, мачта поднята	17	стандартная двухсекционная мачта	mm	4,377	
	Наклон мачты, вперед/назад	18	стандартная двухсекционная мачта	deg	6° / 12°	
		19	ширина	mm	1,840	
	Размах вил	20	минимальный/максимальный	mm	300 / 1,840	
	Размеры вил	21	Т x Ш x Д	mm	65 x 150 x 1,520	
Шасси	Длина до спинки вил	22	стандартная двухсекционная мачта	mm	3,573	
	Габаритная ширина	23		mm	2,040	
	Высота защитной надголовной решетки	24		mm	2,520	
	Радиус поворота	25	минимальный внешний	mm	3,500	
	Свес вил	26	стандартная двухсекционная мачта	mm	592	
	Мин.ширина прохода для поворота	27	длина груза и запас	mm	5,093	
		28	при минимальной загрузке	mm	203	
	Клиренс	29	по центру колесной базы	mm	250	
		30				
Производительность	Скорость движения	30	с грузом/без груза	km/h	23 / 25	
	Скорость подъема	31	с грузом/без груза	m/s	0.46 / 0.53	
	Скорость опускания	32	с грузом/без груза	m/s	0.55 / 0.40	
	Макс.тяговое усилие	33	с грузом передняя/задняя	kg	5,500	
	макс.преодолеваемый уклон	34	с грузом/без груза	%	24 / 20	
Системы	Тормоза	35	рабочий		Ножной/гидравлический	
		36	парковочный		Ручной/механический	
	Двигатель	37	производитель		Isuzu	
		38	модель		A-6BG1QC-02	
		39	соблюдение предзначений выбросов		Euro Stage I	
		40	цилиндры		6	
		41	объем двигателя	liter	6.49	
		42	мощность	kW/rpm	82.4 / 2,000	
	Макс.крутящий момент	N·m/rpm	416.8 / 1,500			



Guangxi Liugong Machinery Co., Ltd.

No. 1 Liutai Road, Liuzhou, Guangxi 545007, PR China

T: +86 772 3886124

E: overseas@liugong.com

www.liugong.com

Specifications and designs are subject to change without notice. Machines shown may include optional equipment.

06/2017 Designed by LiuGong