

Официальный дистрибьютор LiuGong в РФ



8 800 222 65 77 | info@liugong-vostok.ru

Двигатель
Тип топлива
Грузоподъемность @ 600 mm LC

Yuchai YC4D100 / 4.2 L
Дизель
6,000 kg

CLG2060H

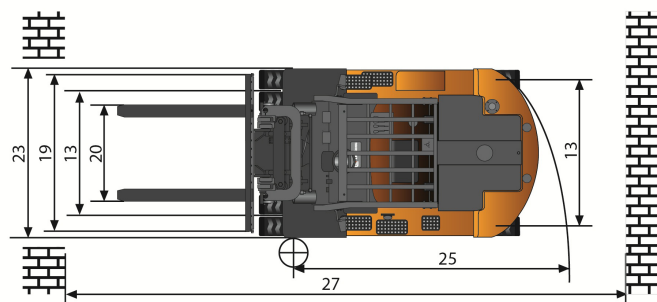
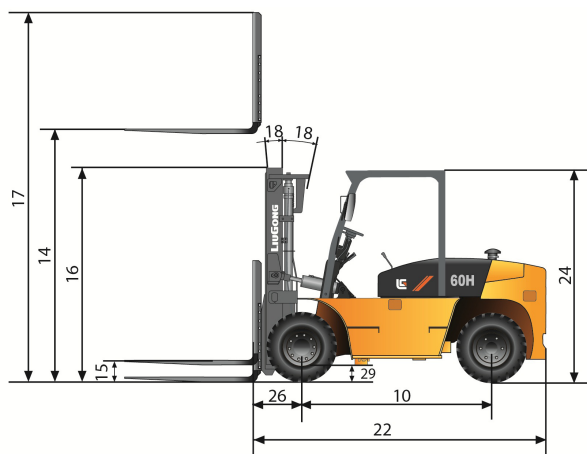
ДИЗЕЛЬНЫЙ ПОГРУЗЧИК С
CFDR65# ПНЕВМАТИЧЕСКИМИ ШИНАМИ



TOUGH WORLD. TOUGH EQUIPMENT.

CLG2060H ТЕХНИЧЕСКИЕ ХАРАКТЕРИСТИКИ >>>

Общие	Модель	1			CLG2060H	
	Тип топлива	2			Дизель	
	Грузоподъемность	3	При обозначенном ЦТ	kg	6,000	
	Центр тяжести	4		mm	600	
Вес	Рабочий вес	5	без груза	kg	8,500	
	Нагрузка на ось	6	с грузом передняя/задняя	kg	12,950 / 3,800	
		7	без груза передняя/задняя	kg	1,550 / 4,700	
Шины	Тип шин	8			Пневматические	
	Колеса	9	передние/задние		4 / 2	
	Колесная база	10		mm	2,250	
	Размер шин	11	передние			8.25-15-14PR
		12	задние			8.25-15-14PR
Ширина колеи	13	передняя/задняя			1,474 / 1,730	
Мачта	Максимальная высота вилок	14	стандартная двухсекционная мачта	mm	3,000	
	Свободный подъем	15	стандартная двухсекционная мачта	mm	210	
	Высота, мачта опущена	16	стандартная двухсекционная мачта	mm	2,534	
	Высота, мачта поднята	17	стандартная двухсекционная мачта	mm	4,377	
	Наклон мачты, вперед/назад	18	стандартная двухсекционная мачта	deg	6° / 12°	
	Каретка	19	ширина	mm	1,840	
	Размах вилок	20	минимальный/максимальный	mm	300 / 1,840	
	Размеры вилок	21	Т x Ш x Д	mm	65 x 150 x 1,520	
Шасси	Длина до спинки вилок	22	стандартная двухсекционная мачта	mm	3,573	
	Габаритная ширина	23		mm	2,040	
	Высота защитной надголовной решетки	24		mm	2,520	
	Радиус поворота	25	минимальный внешний	mm	3,500	
	Свес вилок	26	стандартная двухсекционная мачта	mm	592	
	Мин.ширина прохода для поворота	27	длина груза и запас	mm	5,093	
	Клиренс	28	при минимальной загрузке	mm	203	
		29	по центру колесной базы	mm	250	
Производительность	Скорость движения	30	с грузом/без груза	km/h	26 / 28	
	Скорость подъема	31	с грузом/без груза	m/s	0.46 / 0.53	
	Скорость опускания	32	с грузом/без груза	m/s	0.55 / 0.40	
	Макс.тяговое усилие	33	с грузом передняя/задняя	kg	5,500	
	макс.преодолеваемый уклон	34	с грузом/без груза	%	24 / 20	
Системы	Тормоза	35	рабочий		Ножной/пнеumo-гидравлический усилитель	
		36	парковочный		Ручной/механический	
		37	производитель		Yuchai	
		38	модель		YC 4D100	
	Двигатель	39	соблюдение пред.значений выбросов		CHN Stage III	
		40	цилиндры		4	
		41	объем двигателя	liter	4.20	
		42	мощность	kW/rpm	73.5 / 2,200	
	Макс.крутящий момент	N-m/rpm		400 / 1,500		



Guangxi Liugong Machinery Co., Ltd.

No. 1 Liutai Road, Liuzhou, Guangxi 545007, PR China
T: +86 772 3886124 E: overseas@liugong.com
www.liugong.com

06/2017 Designed by LiuGong

Specifications and designs are subject to change without notice. Machines shown may include optional equipment.