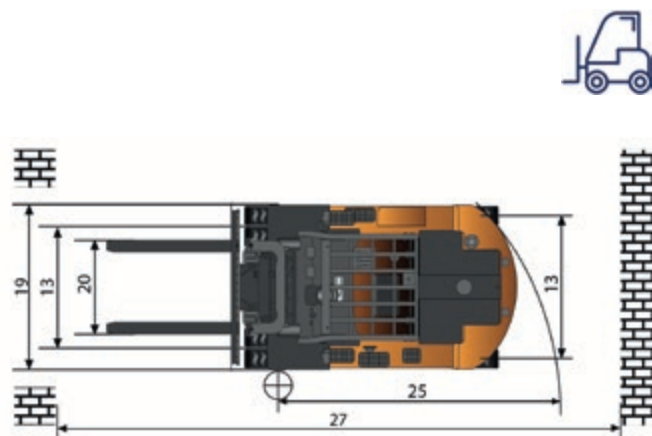
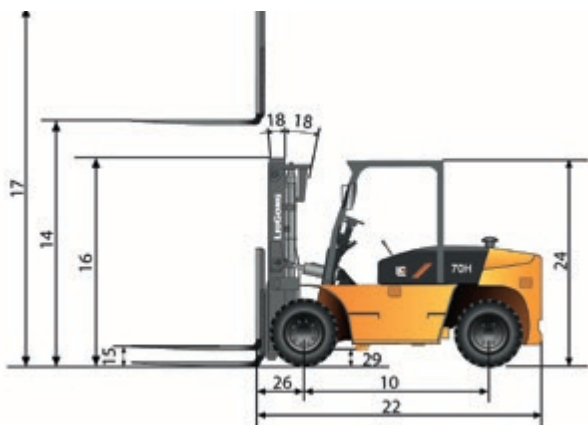




CLG2070H

ВИЛОЧНЫЙ ДИЗЕЛЬНЫЙ ПОГРУЗЧИК С ПНЕВМАТИЧЕСКИМИ ШИНАМИ

ДВИГАТЕЛЬ	УСНАИ UC4D100 / 4,2 л
ТИП ТОПЛИВА	ДИЗЕЛЬ
ГРУЗОПОДЪЕМНОСТЬ	7000 кг



CLG2070N | ВИЛОЧНЫЙ ДИЗЕЛЬНЫЙ ПОГРУЗЧИК С ПНЕВМАТИЧЕСКИМИ ШИНАМИ

ОБЩИЕ	Модель	1				
	Тип топлива	2			Дизель	
	Грузоподъемность	3	При обозначенном ЦТ в 600 мм	кг	7000	
	Центр тяжести	4		мм	600	
ВЕС	Рабочий вес	5	Без груза	кг	9300	
	Нагрузка на ось	6	С грузом передняя/задняя	кг	14 460 / 3800	
		7	Без груза передняя/задняя	кг	1840 / 5500	
ШИНЫ	Тип шин	8			Пневматические	
	Колеса	9	Передние/задние		4 / 2	
	Колесная база	10		мм	2250	
	Размер шин	11	Передние			8,25-15-14PR
		12	Задние			8,25-15-14PR
	Ширина колеи	13	Передняя/задняя			1474 / 1730
МАЧТА	Максимальная высота вил	14	Стандартная двухсекционная мачта	мм	3000	
	Свободный подъем	15	Стандартная двухсекционная мачта	мм	210	
	Высота сложенной мачты	16	Стандартная двухсекционная мачта	мм	2534	
	Высота поднятой мачты	17	Стандартная двухсекционная мачта	мм	4377	
	Наклон мачты, вперед/назад	18	Стандартная двухсекционная мачта	мм	6° / 12°	
	Каретка	19	Ширина	мм	1840	
	Размах вил	20	Минимальный/максимальный	мм	300 / 1840	
	Размеры вил	21	Т x Ш x Д	мм	65 x 150 x 1520	
ШАССИ	Длина до спинки вил	22	Стандартная двухсекционная мачта	мм	3650	
	Габаритная ширина	23		мм	2040	
	Высота защитного козырька	24		мм	2520	
	Радиус поворота	25	Минимальный внешний	мм	3560	
	Расстояние от оси передних колес до начала вил	26	Стандартная двухсекционная мачта	мм	592	
	Мин. ширина прохода для поворота	27	Длина груза и запас	мм	5170	
		28	При минимальной загрузке	мм	203	
	Клиренс	29	По центру колесной базы	мм	250	
ПРОИЗВОДИТЕЛЬНОСТЬ	Скорость движения	30	С грузом/без груза	км/ч	26 / 28	
	Скорость подъема	31	С грузом/без груза	м/сек	0,44 / 0,53	
	Скорость опускания	32	С грузом/без груза	м/сек	0,55 / 0,40	
	Макс. тяговое усилие	33	С грузом передняя/задняя	кг	5500	
	Макс. преодолеваемый уклон	34	С грузом/без груза	%	20 / 20	
СИСТЕМЫ	Тормоза	35	Рабочий		Ножной/пневмогидравлический усилитель	
		36	Парковочный		Ручной/механический	
	Двигатель	37	Производитель		Yuchai	
		38	Модель		YC 4D100	
		39	Соблюдение предельных значений выбросов		CHN Stage III	
		40	Цилиндры		4	
		41	Объем двигателя	л	4,20	
		42	Мощность	кВт при об/мин	73,5 / 2200	
		43	Макс. крутящий момент	Н·м при об/мин	400 / 1500	

Официальный дистрибьютор LiuGong в РФ
8 800 222 65 77 | info@liugong-vostok.ru



Технические характеристики и внешний вид машины могут быть изменены без предварительного уведомления. Машины могут быть изображены с опциональным оборудованием. Стандартное и дополнительное оборудование LiuGong в разных регионах может отличаться. О возможности поставки конкретных моделей вы можете уточнить у дистрибьютора LiuGong. Мощность переведена из кВт в л. с. из расчета 1 кВт = 1,35962 л. с.