

Официальный дистрибьютор LiuGong в РФ



8 800 222 65 77 | info@liugong-vostok.ru

Двигатель
Тип топлива
Грузоподъемность @ 500 mm LC

Isuzu A-6BG1QC-02 / 6.49 L
дизель
8,000 kg

CLG2080H

ДИЗЕЛЬНЫЙ ПОГРУЗЧИК
С ПНЕВМАТИЧЕСКИМИ ШИНАМИ

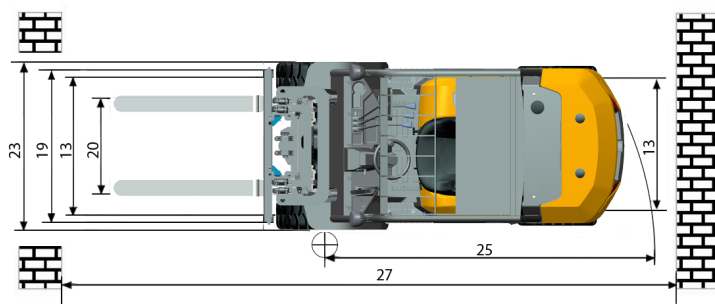
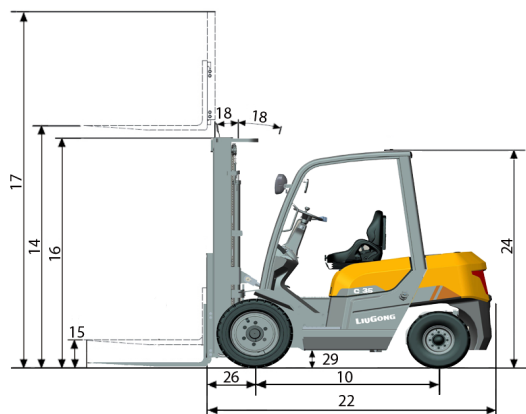


TOUGH WORLD. TOUGH EQUIPMENT.

CLG2080H

ТЕХНИЧЕСКИЕ ХАРАКТЕРИСТИКИ >>>

Общие	Модель	1			CLG2080H	
	Тип топлива	2			дизель	
	Грузоподъемность	3	При обозначенном ЦТ	kg	8,000	
	Центр тяжести	4		mm	600	
Вес	Рабочий вес	5	без груза	kg	11,500	
	Нагрузка на ось	6	с грузом передняя/задняя	kg	17,800 / 5,600	
		7	без груза передняя/задняя	kg	1,700 / 5,900	
Шины	Тип шин	8			Пневматические	
	Колеса	9	передние/задние		4 / 2	
	Колесная база	10		mm	2,600	
		11	Пневматические		9.00-20-14PR	
	Размер шин	12	задние		9.00-20-14PR	
Мачта	Ширина коллеи	13	передняя/задняя		1,600 / 1,720	
	Максимальная высота вил	14	стандартная двухсекционная мачта	mm	3,000	
	Свободный подъем	15	стандартная двухсекционная мачта	mm	200	
	Высота, мачта опущена	16	стандартная двухсекционная мачта	mm	2,696	
	Высота, мачта поднята	17	стандартная двухсекционная мачта	mm	4,145	
	Наклон мачты, вперед/назад	18	стандартная двухсекционная мачта	deg	6° / 12°	
	Каретка	19	ширина	mm	2,210	
	Размах вил	20	минимальный/максимальный	mm	410 / 2,130	
	Размеры вил	21	Т x Ш x Д	mm	70 x 170 x 1,520	
	Шасси	Длина до спинки вил	22	стандартная двухсекционная мачта	mm	4,050
		Габаритная ширина	23		mm	2,210
		Высота защитной надголовной решетки	24		mm	2,646
		Радиус поворота	25	минимальный внешний	mm	3,780
Свес вил		26	стандартная двухсекционная мачта	mm	710	
Мин.ширина прохода для поворота		27	длина груза и запас	mm	5,300	
Клиренс		28	при минимальной загрузке	mm	290	
		29	по центру колесной базы	mm	300	
Производительность	Скорость движения	30	с грузом/без груза	km/h	20 / 25	
	Скорость подъема	31	с грузом/без груза	m/s	0.41 / 0.44	
	Скорость опускания	32	с грузом/без груза	m/s	0.48 / 0.35	
	Макс.тяговое усилие	33	с грузом передняя/задняя	kg	6,500	
	макс.преодолеваемый уклон	34	с грузом/без груза	%	30 / 28	
Системы	Тормоза	35	рабочий		Ножной/пневно-гидравлический усилитель	
		36	парковочный		Ручной/механический	
	Двигатель	37	производитель		Isuzu	
		38	модель		A-6BG1QC-02	
		39	соблюдение пред.значений выбросов		EU Stage I	
		40	цилиндры		6	
		41	объем двигателя	liter	6.49	
		42	мощность	kW/rpm	82.4/2000	
		43	Макс.крутящий момент	N-m/rpm	416.8/1500	



Guangxi Liugong Machinery Co., Ltd.

No. 1 Liutai Road, Liuzhou, Guangxi 545007, PR China
 T: +86 772 3886124 E: overseas@liugong.com
 www.liugong.com

11/2020 Designed by LiuGong

Specifications and designs are subject to change without notice. Machines shown may include optional equipment.