

Официальный дистрибьютор LiuGong в РФ



8 800 222 65 77 | info@liugong-vostok.ru

Двигатель  
Тип топлива  
Грузоподъемность @ 500 mm LC

Yuchai YC4A125 / 4.84 L  
дизель  
8,000 kg

# CLG2080H

ДИЗЕЛЬНЫЙ ПОГРУЗЧИК  
С ПНЕВМАТИЧЕСКИМИ ШИНАМИ

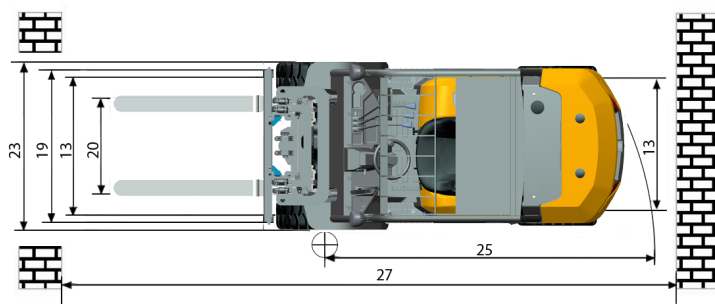
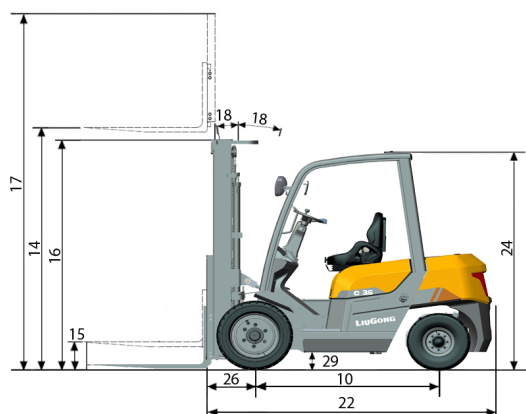


TOUGH WORLD. TOUGH EQUIPMENT.

# CLG2080H

## ТЕХНИЧЕСКИЕ ХАРАКТЕРИСТИКИ >>>

Общие	Модель	1			CLG2080H	
	Тип топлива	2			дизель	
	Грузоподъемность	3	При обозначенном ЦТ	kg	8,000	
	Центр тяжести	4		mm	600	
Вес	Рабочий вес	5	без груза	kg	11,500	
	Нагрузка на ось	6	с грузом передняя/задняя	kg	17,800 / 5,600	
		7	без груза передняя/задняя	kg	1,700 / 5,900	
Шины	Тип шин	8			Пневматические	
	Колеса	9	передние/задние		4 / 2	
	Колесная база	10		mm	2,600	
		11	Пневматические		9.00-20-14PR	
	Размер шин	12	задние		9.00-20-14PR	
Мачта	Ширина коллеи	13	передняя/задняя		1,600 / 1,720	
		14	стандартная двухсекционная мачта	mm	3,000	
	Максимальная высота вила	15	стандартная двухсекционная мачта	mm	200	
	Свободный подъем	16	стандартная двухсекционная мачта	mm	2,696	
	Высота, мачта опущена	17	стандартная двухсекционная мачта	mm	4,145	
	Высота, мачта поднята	18	стандартная двухсекционная мачта	deg	6° / 12°	
	Наклон мачты, вперед/назад	19	стандартная двухсекционная мачта	mm	2,210	
	Каретка	20	ширина	mm	410 / 2,130	
	Размах вил	21	минимальный/максимальный	mm	70 × 170 × 1,520	
	Размеры вил	22	Т x Ш x Д	mm	4,050	
	Шасси	Длина до спинки вил	23	стандартная двухсекционная мачта	mm	2,210
		Габаритная ширина	24		mm	2,646
		Высота защитной надголовной решетки	25		mm	3,780
Радиус поворота		26	минимальный внешний	mm	710	
Свес вил		27	стандартная двухсекционная мачта	mm	5,300	
Мин.ширина прохода для поворота		28	длина груза и запас	mm	290	
Клиренс		29	при минимальной загрузке	mm	300	
		30	по центру колесной базы	mm	21 / 26	
Производительность	Скорость движения	31	с грузом/без груза	km/h	0.36 / 0.43	
	Скорость подъема	32	с грузом/без груза	m/s	0.45 / 0.32	
	Скорость опускания	33	с грузом/без груза	kg	5,600	
	Макс.тяговое усилие	34	с грузом передняя/задняя	%	25 / 20	
Системы	Тормоза	35	рабочий		Ножной/пнеumo-гидравлический усилитель	
		36	парковочный		Ручной/механический	
		37	производитель		Yuchai	
	Двигатель	38	модель		YC4A125	
		39	соблюдение пред.значений выбросов		CHN Stage III	
		40	цилиндры		4	
		41	объем двигателя	liter	4.84	
		42	мощность	kW/rpm	92 / 2,200	
		43	Макс.крутящий момент	N-m/rpm	480 / 1,400-1,800	



Guangxi Liugong Machinery Co., Ltd.

No. 1 Liutai Road, Liuzhou, Guangxi 545007, PR China  
 T: +86 772 3886124 E: overseas@liugong.com  
 www.liugong.com

11/2020 Designed by LiuGong

Specifications and designs are subject to change without notice. Machines shown may include optional equipment.