

Официальный дистрибьютор LiuGong в РФ



8 800 222 65 77 | info@liugong-vostok.ru

Двигатель	Nissan
Тип топлива	К21 / 2.07 L
Грузоподъемность @ 500 mm LC	Газ/бензин
	1,800 kg

# CPCD18

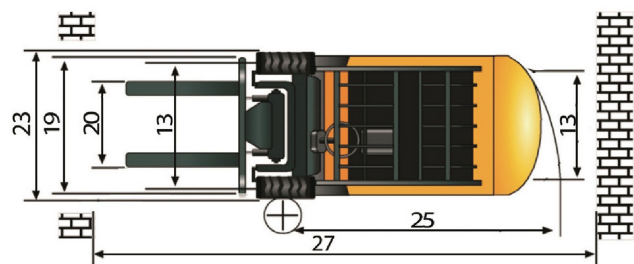
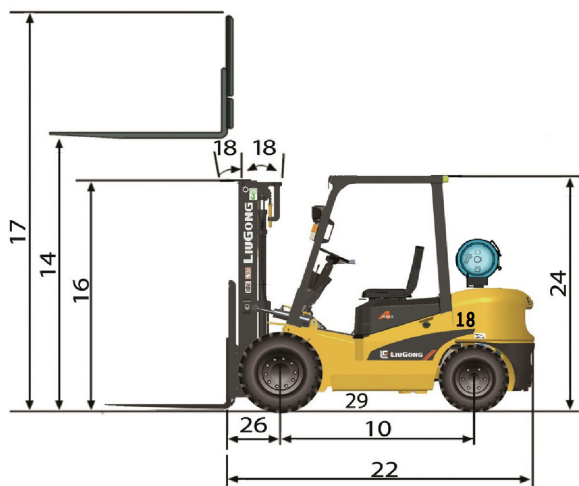
ГАЗ/БЕНЗИН  
ПОГРУЗЧИК С  
ПНЕВМАТИЧЕСКИМИ ШИНАМИ



TOUGH WORLD. TOUGH EQUIPMENT.

# CPCD18 ТЕХНИЧЕСКИЕ ХАРАКТЕРИСТИКИ >>>

Общие	Модель	1			CPCD18	
	Тип топлива	2			Газ/бензин	
	Грузоподъемность	3	При обозначенном ЦТ	kg	1,800	
	Центр тяжести	4		mm	500	
Вес	Рабочий вес	5	без груза	kg	2,920	
	Нагрузка на ось	6	с грузом передняя/задняя	kg	4,130 / 1,000	
		7	без груза передняя/задняя	kg	590 / 1,920	
Шины	Тип шин	8			Пневматические	
	Колеса	9	передние/задние		2 / 2	
	Колесная база	10		mm	1,430	
		11	передние		6.50-10-10PR	
	12	задние			5.00-8-8PR	
	13	передняя/задняя			890 / 910	
Мачта	Максимальная высота вил	14	стандартная двухсекционная мачта	mm	3,000	
	Свободный подъем	15	стандартная двухсекционная мачта	mm	130	
	Высота, мачта опущена	16	стандартная двухсекционная мачта	mm	2,040	
	Высота, мачта поднята	17	стандартная двухсекционная мачта	mm	4,030	
	Наклон мачты, вперед/назад	18	стандартная двухсекционная мачта	deg	6° / 12°	
	Каретка	19	ширина	mm	970	
		20	минимальный/максимальный	mm	202 / 970	
	Размах вил	21	Т x Ш x Д	mm	35 x 100 x 920	
	Шасси	Длина до спинки вил	22	стандартная двухсекционная мачта	mm	2,370
		Габаритная ширина	23		mm	1,080
Высота защитной надголовной решетки		24		mm	2,070	
Радиус поворота		25	минимальный внешний	mm	1,990	
Свес вил		26	стандартная двухсекционная мачта	mm	433	
Мин.ширина прохода для поворота		27	длина груза и запас	mm	3,550	
Клиренс		28	при минимальной загрузке	mm	80	
		29	по центру колесной базы	mm	120	
Производительность	Скорость движения	30	с грузом/без груза	km/h	15 / 15	
	Скорость подъема	31	с грузом/без груза	m/s	0.50 / 0.52	
	Скорость опускания	32	с грузом/без груза	m/s	0.50 / 0.45	
	Макс.тяговое усилие	33	с грузом передняя/задняя	kg	1 800	
	макс.преодолеваемый уклон	34	с грузом/без груза	%	20 / 20	
Системы	Тормоза	35	рабочий		Ножной/пнеumo-гидравлический усилитель	
		36	парковочный		Ручной/механический	
	Двигатель	37	производитель		Nissan	
		38	модель		K21	
		39	соблюдение пред.значений выбросов		N/A	
		40	цилиндры		4	
		41	объем двигателя	liters	2.07	
		42	мощность	kW/rpm	31.2 / 2,250	
		43	Макс.крутящий момент	N · m/rpm	142.7 / 1,600	



Guangxi Liugong Machinery Co., Ltd.

No. 1 Liutai Road, Liuzhou, Guangxi 545007, PR China  
T: +86 772 3886124 E: overseas@liugong.com  
www.liugong.com

Specifications and designs are subject to change without notice. Machines shown may include optional equipment.

06/2017 Designed by LiuGong