

Официальный дистрибьютор LiuGong в РФ



8 800 222 65 77 | info@liugong-vostok.ru

Двигатель

Nissan
K25 / 2.49 L

Тип топлива

Газ/бензин

Грузоподъемность @ 500 mm LC

2,000 kg

CPD20

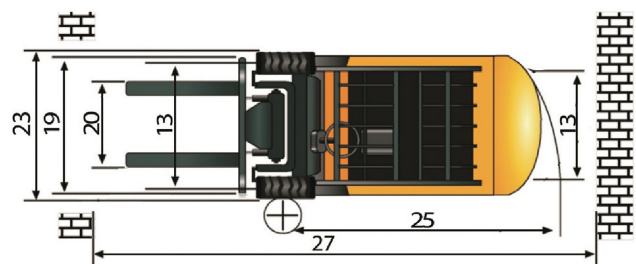
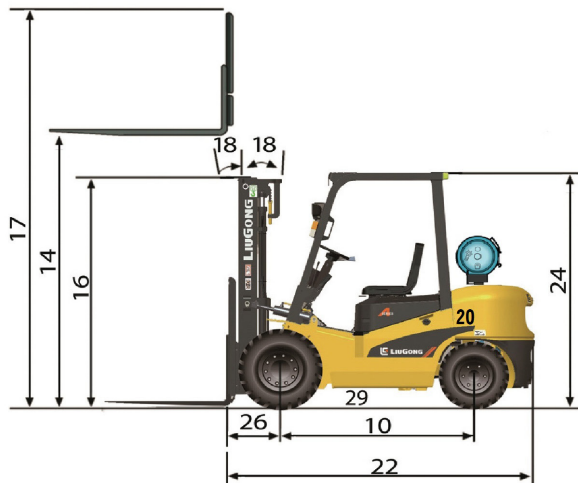
ГАЗ/БЕНЗИН
ПОГРУЗЧИК С
ПНЕВМАТИЧЕСКИМИ ШИНАМИ



TOUGH WORLD. TOUGH EQUIPMENT.

CPCD20 ТЕХНИЧЕСКИЕ ХАРАКТЕРИСТИКИ >>>

Общие	Модель	1			CPCD20
	Тип топлива	2			Газ/бензин
	Грузоподъемность	3	При обозначенном ЦТ	kg	2,000
	Центр тяжести	4		mm	500
Вес	Рабочий вес	5	без груза	kg	3,300
	Нагрузка на ось	6	с грузом передняя/задняя	kg	4,640 / 1,460
		7	без груза передняя/задняя	kg	660 / 1,840
Шины	Тип шин	8			Пневматические
	Колеса	9	передние/задние		2 / 2
	Колесная база	10		mm	1,650
		11	передние		7.00-12-12PR
	Размер шин	12	задние		6.00-9-10PR
		13	передняя/задняя		970 / 980
Мачта	Максимальная высота вил	14	стандартная двухсекционная мачта	mm	3,000
	Свободный подъем	15	стандартная двухсекционная мачта	mm	145
	Высота, мачта опущена	16	стандартная двухсекционная мачта	mm	2,070
	Высота, мачта поднята	17	стандартная двухсекционная мачта	mm	4,025
	Наклон мачты, вперед/назад	18	стандартная двухсекционная мачта	deg	6° / 12°
		19	ширина	mm	1,040
	Размах вил	20	минимальный/максимальный	mm	222 / 1,010
	Размеры вил	21	Т x Ш x Д	mm	45 x 100 x 1,070
		22	стандартная двухсекционная мачта	mm	2,550
	Шасси	Габаритная ширина	23		mm
Высота защитной надголовной решетки		24		mm	2,100
Радиус поворота		25	минимальный внешний	mm	2,190
Свес вил		26	стандартная двухсекционная мачта	mm	458
Мин.ширина прохода для поворота		27	длина груза и запас	mm	3,900
		28	при минимальной загрузке	mm	120
Клиренс		29	по центру колесной базы	mm	140
Производительность	Скорость движения	30	с грузом/без груза	km/h	19 / 20
	Скорость подъема	31	с грузом/без груза	m/s	0.46 / 0.50
	Скорость опускания	32	с грузом/без груза	m/s	0.55 / 0.40
	Макс.тяговое усилие	33	с грузом передняя/задняя	kg	1,600
		34	с грузом/без груза	%	18 / 20
Системы	Тормоза	35	рабочий		Ножной/пнеumo-гидравлический усилитель
		36	парковочный		Ручной/механический
		37	производитель		Nissan
	Двигатель	38	модель		K25
		39	соблюдение пред.значений выбросов		N/A
		40	цилиндры		4
		41	объем двигателя	liters	2.49
		42	мощность	kW/rpm	37.4 / 2,300
		43	Макс.крутящий момент	N · m/rpm	176.5 / 1,600



Guangxi Liugong Machinery Co., Ltd.

No. 1 Liutai Road, Liuzhou, Guangxi 545007, PR China
T: +86 772 3886124 E: overseas@liugong.com

www.liugong.com

Specifications and designs are subject to change without notice. Machines shown may include optional equipment.

06/2017 Designed by LiuGong