

**LIUGONG**



Модель

CLG2R016/20-SM/N

Тип двигателя

Электрический

Управление

Сидящий

Грузоподъемность

1600 / 2000 кг

**CLG2R016/20-SM/N**  
**РИЧТРАК**

СУРОВЫЙ МИР. НАДЕЖНАЯ ТЕХНИКА.



# СПЕЦИФИКАЦИЯ

ОСНОВНЫЕ ПАРАМЕТРЫ						
Модель		CLG2R016-SM/N	CLG2R020-SM/N	CLG2R020-SMH/N		
Тип двигателя		Электрический	Электрический	Электрический		
Управление		Сидящий	Сидящий	Сидящий		
Номинальная грузоподъемность	Q (кг)	1600	2000	2000		
Центр тяжести	с (мм)	600	600	600		
Расстояние от центра оси до вил	x (мм)	365/176	395/200	405/234		
Колесная база	y (мм)	1400	1500	1590		
МАССЫ						
Масса с АКБ	кг	3960	4220	3990	4250	5200
Нагрузка на переднюю/заднюю ось без груза, мачта втянута	кг	2420/1540	2560/1660	2450/1540	2580/1670	
Нагрузка на переднюю/заднюю ось с грузом, мачта выдвинута	кг	830/4760	746/5474	890/4700	766/5484	
Нагрузка на переднюю/заднюю ось с грузом, мачта втянута	кг	2100/3460	2270/3950	2180/3410	2290/3960	
КОЛЕСА						
Тип колес		Полиуретан (PU)	Полиуретан (PU)	Полиуретан (PU)		
Размер передних колес	xw (мм)	343X140	343X140	406 x152		
Размер задних колес	xw (мм)	285X110	330X110	330 x 140		
Кол-во колес спереди/сзади (x=driven wheels)		1x/2	1x/2	1x/2		
Колея передних колес	b11 (мм)	1160	1160	1290		
РАЗМЕРЫ						
Наклон мачты/каетки вил вперед/назад	°	4°/-2°	4°/-2°	4°/-2°		
Габаритная высота(мин.)	h1 (мм)	3900	3900	4900		
Свободный подъем	h2 (мм)	3290	3290	4290		
Высота подъема	h3 (мм)	9500	9500	12500		
Габаритная высота (макс.)	h4 (мм)	10410	10410	13410		
Высота по защитному ограждению (кабине)	h6 (мм)	2200	2200	2200		
Высота сиденья	h7 (мм)	960	960	1100		
Высота опорных консолей	h8 (мм)	270	270	270		
Высота грузовых вилок в нижнем положении	h13 (мм)	40	40	40		
Общая длина	l1 (мм)	2412	2488	2580		
Длина до фронта вилок	l2 (мм)	1262	1338	1430		
Общая ширина	b1 (мм)	1270	1270	1430/1270		
Размеры вилок	s/e/l (мм)	40/100/1150	40/120/1150	40/120/1150		
Вилочная каретка ISO 2328, класс/тип А, В		2/A	2/A	2/A		
Ширина вилок (мин/макс)	b5 (мм)	220/750	240/750	240-740		
Расстояние между опорными консолями	b4 (мм)	900	900	1000		
Ход мачты (выдвижение)	l4 (мм)	525	529	640		
Дорожный просвет под мачтой	m1 (мм)	90	90	90		
Дорожный просвет в центре базы	m2 (мм)	75	75	75		
Ширина прохода с паллетом 1000×1200	Ast(мм)	2720	2840	2880		
Ширина прохода с паллетом 800×1200	Ast(мм)	2780	2900	2975		
Радиус разворота	Wa (мм)	1650	1750	1840		
Длина по опорным консолям	l7 (мм)	1780	1900	2000		
ХАРАКТЕРИСТИКИ						
Скорость движения с грузом/ без груза	км/ч	10.5/10.5	10.5/10.5	10.5/10.5	10.5/10.5	10/11
Скорость подъема с грузом/ без груза	м/с	0.35/0.5	0.25/0.5	0.35/0.5	0.25/0.5	0.35/0.5
Скорость движения вилок вниз с грузом/ без груза	м/с	0.45/0.45	0.45/0.45	0.45/0.45	0.45/0.45	0.45/0.45
Скорость выдвижения мачты с грузом/без груза	м/с	0.1/0.1	0.1/0.1	0.1/0.1	0.1/0.1	0.1 / 0.1
Преодолимый уклон макс. с грузом/ без груза	%	10/10	10/10	10/10	10/10	10/10
Тормозная система		Гидравлический/электрический	Гидравлический/электрический	Гидравлический/электрический		

Стандартное и дополнительное оборудование LiuGong может отличаться от региона к региону. Пожалуйста, проконсультируйтесь с вашим дилером LiuGong для получения специфичной информации для вашего региона.

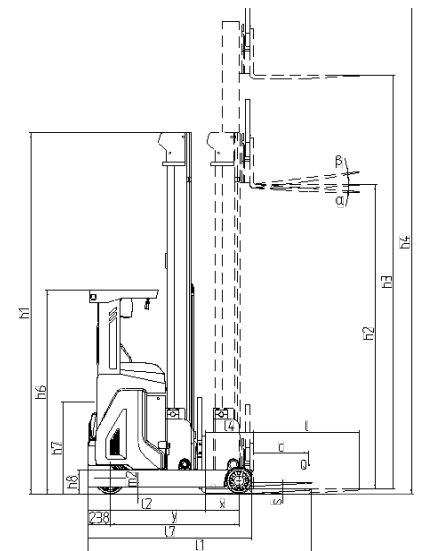
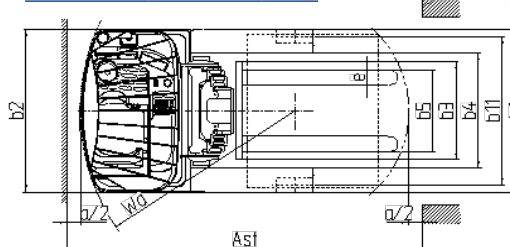
ПАРАМЕТРЫ ЭЛЕКТРИЧЕСКОЙ СИСТЕМЫ						
Мощность двигателя движения S2 60 мин.	кВт	6.4	7	6.4	7	7
Мощность двигателя подъема S3 15%	кВт	12.5	8.2	12.5	12	12.5
Напряжение питания, номинальная емкость АКБК5	В/Ач	48/420	48/420	48/560	48/560	48/700
Масса АКБ	кг	750	750	950	950	1145

ДРУГОЕ						
Тип управления ходом		Переменный ток	Переменный ток	Переменный ток	Переменный ток	Переменный ток
Тип управления клапаном		Электромагнит	Механический	Электромагнит	Механический	Электромагнит
Уровень шума EN 12 053	дБ(А)	68	68	68	68	68

Модель	Высота подъема h3 (мм)	Высота свободного подъема h2 (мм)	Габаритная высота мачты минимальная h1 (мм)	Расширенная высота мачты h4(мм)	Остаточная грузоподъемность кг	Угол наклона вил
16-SM/N450	4500	1563	2235	5410	1600	4°/-2°
16-SM/N500	5000	1730	2400	5910	1600	4°/-2°
16-SM/N550	5500	1897	2568	6410	1600	4°/-2°
16-SM/N600	6000	2063	2735	6910	1600	4°/-2°
16-SM/N650	6500	2230	2900	7410	1500	4°/-2°
16-SM/N700	7000	2397	3068	7910	1400	4°/-2°
16-SM/N750	7500	2563	3234	8410	1200	4°/-2°
16-SM/N800	8000	2730	3400	8910	1000	4°/-2°
16-SM/N850	8500	2897	3567	9410	900	4°/-2°
16-SM/N900	9000	3063	3734	9910	800	4°/-2°
16-SM/N950	9500	3230	3900	10410	600	4°/-2°
20-SM/N450	4500	1563	2235	5410	2000	4°/-2°
20-SM/N500	5000	1730	2400	5910	2000	4°/-2°
20-SM/N550	5500	1897	2568	6410	2000	4°/-2°
20-SM/N600	6000	2063	2735	6910	2000	4°/-2°
20-SM/N650	6500	2230	2900	7410	1900	4°/-2°
20-SM/N700	7000	2397	3068	7910	1800	4°/-2°
20-SM/N750	7500	2563	3234	8410	1600	4°/-2°
20-SM/N800	8000	2730	3400	8910	1400	4°/-2°
20-SM/N850	8500	2897	3567	9410	1200	4°/-2°
20-SM/N900	9000	3063	3734	9910	1000	4°/-2°
20-SM/N950	9500	3230	3900	10410	800	4°/-2°
20-SMH/N1000	10000	3397	4067	10910	900	4°/-2°
20-SMH/N1050	10500	3563	4234	11410	800	4°/-2°
20-SMH/N1100	11000	3730	4400	11910	700	4°/-2°
20-SMH/N1150	11500	3897	4567	12410	600	4°/-2°
20-SMH/N1200	12000	4063	4733	12910	550	4°/-2°
20-SMH/N1250	12500	4230	4900	13410	500	4°/-2°

Типы CLG2R020-SM/N		
дверных рам 9500мм		
h3 (мм)	Q (кг)	
9500	800	600 400
9000	1000	700 600
8500	1200	900 800
8000	1400	1100 1000
7500	1600	1300 1200
7000	1200	1500 1400
6300	2000	1700 1600
C (мм)	600	700 800

Типы CLG2R016-SM/N		
дверных рам 9500мм		
h3 (мм)	Q (кг)	
9500	600	400 200
9000	800	500 300
8500	900	600 400
8000	1000	750 500
7500	1200	950 700
7000	1400	1150 900
6300	1600	1300 1100
C (мм)	600	700 800



Стандартное и дополнительное оборудование LiuGong может отличаться от региона к региону. Пожалуйста, проконсультируйтесь с вашим дилером LiuGong для получения специфичной информации для вашего региона.



Официальный дистрибьютор в РФ

8 800 222 65 77 | [info@liugong-vostok.ru](mailto:info@liugong-vostok.ru)  
[www.liugong-vostok.ru](http://www.liugong-vostok.ru)



**Liuzhou LiuGong Forklift Co., Ltd.**

No. 1 Yanghe Road, Liuzhou, Guangxi 545007, PR China  
T: +86 772 388 6124 E: [overseas@liugong.com](mailto:overseas@liugong.com)  
HQ: [www.liugong.com](http://www.liugong.com)  
MH: [www.lgforklift.cn](http://www.lgforklift.cn)

Like and follow us:



**LG-PB-CLG2R016/20-SM/N-012021-RU**

The LiuGong series of logos herein, including but not limited to word marks, device marks, letter of alphabet marks and combination marks, as the registered trademarks of Guangxi LiuGong Group Co., Ltd. are used by Guangxi LiuGong Machinery Co., Ltd. with legal permission, and shall not be used without permission. Specifications and designs are subject to change without notice. Illustrations and pictures may include optional equipment and may not include all standard equipment. Equipment and options varies by regional availability.