



Модель	CLG2S012-WF2/N
Тип двигателя	Электрический
Управление	Пеший
Грузоподъемность	1200 кг

CLG2S012-WF2/N
САМОХОДНЫЙ
ПОВОДКОВЫЙ ШТАБЕЛЁР

СПЕЦИФИКАЦИЯ

Основные параметры

Модель	CLG2S012-WF2/N	
Тип питания	Свинцово-кислотная батарея	Литиевая батарея
Положение оператора	Пеший	
Грузоподъемность	Q (тн.)	1.2
Центр тяжести	c (мм)	600
Расстояние от центра оси до вил	x (мм)	760
Колесная база	y (мм)	1147

Массы

Масса	кг	620	585
Нагрузка на переднюю/заднюю ось с грузом	кг	580/1240	560/1225
Нагрузка на переднюю/заднюю ось без груза	кг	450/170	440/145

Колеса

Тип колес	Полиуретан(PU)	
Размер передних колес	xw (мм)	210x70
Размер задних колес	xw (мм)	84x93
Дополнительные колеса	xw (мм)	100x50
Кол-во колес спереди/сзади(x=ведомые колеса)		1x+1/2
Колея передних колес	b10 (мм)	550
Колея задних колес Колея передних колес	b11 (мм)	400/515

Размеры

Габаритная высота (мин)	h1 (мм)	2280
Свободный подъем	h2 (мм)	-
Высота подъема	h3+h13 (мм)	3600
Габаритная высота (макс.)	h4 (мм)	4037
Высота ручки (мин/макс)	h14 (мм)	710/1150
Высота вил в нижнем положении	h13 (мм)	86
Габаритная длина	l1(мм)	1710
Длина до спинки вил	l2 (мм)	560
Габаритная ширина	b1 (мм)	800
Размеры вил	s/e/l (мм)	60/180/1150
Ширина вил	b5 (мм)	570/685
Клиренс в центре базы	m2(мм)	26
Ширина прохода с паллетой 1000x1200	Ast(мм)	2197
Ширина прохода с паллетой 800x1200	Ast(мм)	2145
Радиус разворота	Wa(мм)	1350

Характеристики

Скорость движения с грузом/без груза	км/ч	4.5/4.7
Скорость подъема с грузом/без груза	м/с	0.12/0.19
Скорость опускания вил с грузом/без груза	м/с	0.13/0.11
Макс. преодолимый уклон с грузом/без груза	%	5/10
Тормозная система	Электромагнитный	

Параметры электрической системы

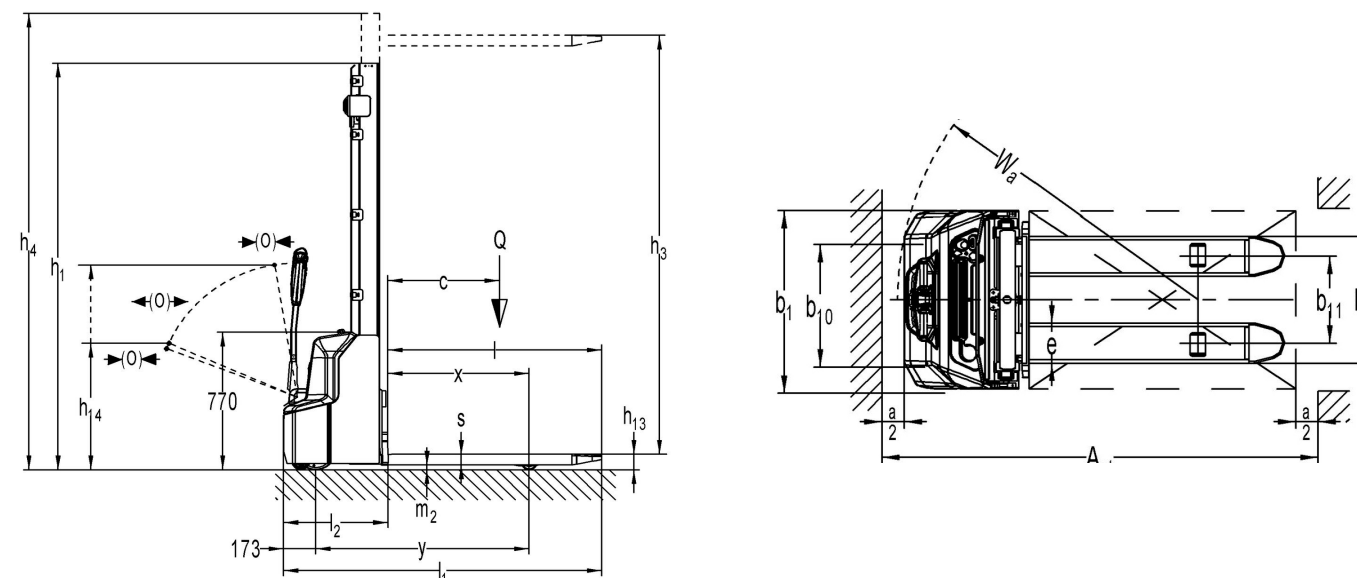
Мощность двигателя движения S2 60min	кВт	0.65	
Мощность двигателя подъема S3 4.5%	кВт	2.2	
АКБ в соответствии с DIN 43531/35/36A,B,C, норма	Нет		
Напряжение питания, номинальная емкость АКБ	В / Ач	2x12/85	24/60
Масса АКБ(+/-5%)	кг	2x27	19
Потребление энергии в соответствии с циклом VDI	кВт ч/ч	0.8	

Дополнительные данные

Контроллер двигателя	Постоянный ток	
Уровень шума в соответствии с EN 12 053	дБ(А)	<70

Параметры доступных мачт CLG2S012-WF2N

Тип мачт	Габаритная высота мачты минимальная h1(мм)	Высота свободного подъема h2 (мм)	Высота подъема h3+h13 (мм)	Габаритная высота мачты максимальная M (мм)
Односекционная мачта	1930	1514	1600	1930
	2330	1914	2000	2330
Двухсекционная мачта	1930	-	2900	3337
	2080	-	3200	3637
	2280	-	3600	4037





Официальный дистрибьютор в РФ
8 800 222 65 77 | info@liugong-vostok.ru
www.liugong-vostok.ru



Liuzhou LiuGong Forklift Co., Ltd.

No. 1 Yanghe Road, Liuzhou, Guangxi 545007, PR China
T: +86 772 388 6124 E: overseas@liugong.com
HQ: www.liugong.com
MH: www.lgforklift.cn

Like and follow us:



LG-PB-CLG2S012-WF2N-012021-RU

The LiuGong series of logos herein, including but not limited to word marks, device marks, letter of alphabet marks and combination marks, as the registered trademarks of Guangxi LiuGong Group Co., Ltd. are used by Guangxi LiuGong Machinery Co., Ltd. with legal permission, and shall not be used without permission. Specifications and designs are subject to change without notice. Illustrations and pictures may include optional equipment and may not include all standard equipment. Equipment and options varies by regional availability.