



| | |
|------------------|---------------|
| Модель | CLG2S015-RF/N |
| Тип двигателя | Электрический |
| Управление | Пеший / Стоя |
| Грузоподъемность | 1500 kg |

CLG2S015-RF/N
САМОХОДНЫЙ
ШТАБЕЛЁР

СПЕЦИФИКАЦИЯ

| Основные параметры | | | |
|---|-------------|-----------------------|---------------------------|
| Модель | | CLG2S015-RF/N 5000 | CLG2S015-RF/N 2900 |
| Тип двигателя | | Электрический | Электрический |
| Управление | | Пеший | Пеший |
| Грузоподъемность | Q (тн.) | 1.5 | 1.5 |
| Центр тяжести | c (мм) | 600 | 600 |
| Расстояние от центра оси до вил | x (мм) | 751 | 755 |
| Колесная база | y (мм) | 1526 | 1407 |
| Массы | | | |
| Масса | кг | 1596 | 1095 |
| Нагрузка на переднюю/заднюю ось с грузом | кг | 1345/1663 | 1165/1430 |
| Нагрузка на переднюю/заднюю ось без груза | кг | 955/553 | 735/360 |
| Колеса | | | |
| Тип колес | | Полиуретан(PU) | |
| Размер передних колес | xw (мм) | 230x75 | |
| Размер задних колес | xw (мм) | 80x70 | |
| Дополнительные колеса | xw (мм) | 124x60 | |
| Кол-во колес спереди/сзади (х-ведущие) | | 1x+2/4 | |
| Колея передних колес | b10 (мм) | 766 | 570 |
| Колея задних колес | b11 (мм) | 390/505 | |
| Размеры | | | |
| Габаритная высота (мин.) | h1 (мм) | 2220 | 1950 |
| Свободный подъем | h2 (мм) | 1660 | 150 |
| Высота подъема | h3+h13 (мм) | 5000 | 2900 |
| Габаритная высота(макс.) | h4 (мм) | 5520 | 3370 |
| Высота ручки мин./макс.. | h14 (мм) | 945/1370 | |
| Высота вил в нижнем положении | h13 (мм) | 85 | |
| Габаритная длина | l1(мм) | 2193 ¹⁾ | 2070 ¹⁾ |
| Длина до спинки вил | l2 (мм) | 1043 ¹⁾ | 920 ¹⁾ |
| Габаритная ширина | b1 (мм) | 1000 | 795 |
| Размеры вил | s/e/l (мм) | 60/180/1150 | |
| Ширина вил | b5 (мм) | 570/685 ³⁾ | |
| Клиренс в центре базы | m2(мм) | 25 | |
| Ширина прохода с паллетой 1000 x 1200 поперечных проходов | Ast(мм) | 2660 ¹⁾ | 2540 ¹⁾ |
| Ширина прохода с паллетой 800 x 1200 | Ast(мм) | 2612 ¹⁾ | 2490 ¹⁾ |
| Радиус разворота | Wa(мм) | 1810 ¹⁾ | 1691 ¹⁾ |
| Характеристики | | | |
| Скорость движения (с грузом/ без груза) | км/ч | 6.0/6.0 | |
| Скорость подъема (с грузом/ без груза) | м/с | 0.14/0.212 | 0.082/0.152 ²⁾ |
| Скорость движения вил вниз (с грузом/ безгруза) | м/с | 0.196/0.178 | 0.108/0.095 ²⁾ |
| Макс. преодолеваемый уклон с грузом/без груза | % | 6/12 | |
| Тормозная система | | Электромагнитный | |

| Параметры электрической системы | | | |
|--|--------|---------|-------------------|
| Мощность двигателя движения S2 60 мин. | кВт | 1.3 | |
| Мощность двигателя подъема S3 4.5% | кВт | 3.0 | 2.2 ²⁾ |
| АКБ в соответствии с DIN 43531/35/36A, B, C, норма | | B, 3PzS | B, 2PzS |
| Напряжение питания, номинальная емкость АКБ K5 | В/ Ач | 24/350 | 24/210 |
| Масса АКБ (+/-5%) | кг | 288 | 217 |
| Потребление энергии в соответствии с циклом VDI | кВтч/ч | 2.36 | |

| Дополнительные данные | |
|--|---------------------------------------|
| Контроллер двигателя | Переменный ток - управления скоростью |
| Уровень шума в соответствии с EN 12053 | дБ(А) 69 |

| Параметры доступных мачт CLG2S015-RF/N | | | | |
|---|--|----------------------------------|------------------------------------|---|
| Тип мачт | Габаритная высота мачты минимальная h1(мм) | Высота свободного подъема h2(мм) | Высота вил максимальная h3+h13(мм) | Габаритная высота мачты максимальная h4(мм) |
| CLG2S015-RF/N | | | | |
| Двухсекционная мачта | 1950 | 150 | 2900 | 3370 |
| | 2100 | 150 | 3200 | 3670 |
| | 2300 | 150 | 3600 | 4070 |
| | 2500 | 150 | 4000 | 4470 |
| Трехсекционная мачта FFL(полный свободный подъем) | 1980 | 1420 | 4300 | 4865 |
| | 2080 | 1520 | 4600 | 5115 |
| | 2220 | 1660 | 5000 | 5520 |
| | 2475 | 1875 | 5500 | 6060 |
| | 2740 | 2100 | 6000 | 6600 |

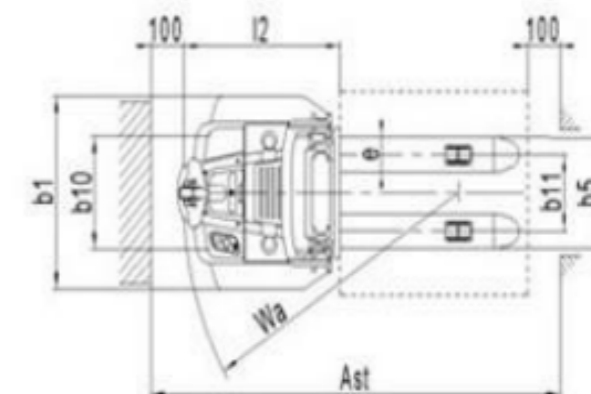
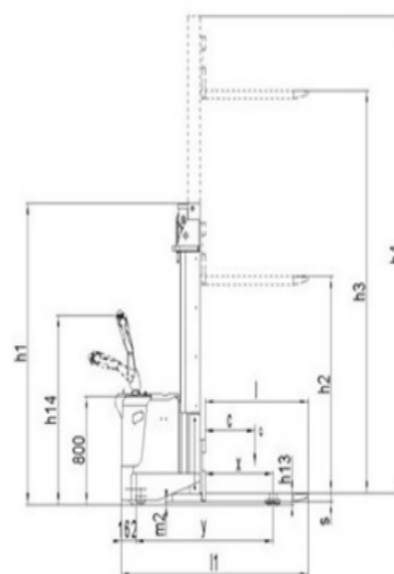
(1) Без складной платформы уменьшаются следующие размеры: l1=-83мм/l2=-83мм/Wa=-93мм/Act=-93мм.

(2) Для двухсекционного мачтового штабелера с высотой подъема 2900 мм, другого двухсекционного мачтового штабелера .

Скорость подъема в груженом / порожнем состоянии=0.150/0.226м/с,

скорость опускания в груженом / порожнем состоянии=0.168/0.155м/с, мощность двигателя подъема=3.0kw.

(3) Высота 6000 имеет только спецификацию 685.





Официальный дистрибьютор в РФ

8 800 222 65 77 | info@liugong-vostok.ru

www.liugong-vostok.ru



Liuzhou LiuGong Forklift Co., Ltd.

No. 1 Yanghe Road, Liuzhou, Guangxi 545007, PR China

T: +86 772 388 6124

E: overseas@liugong.com

HQ: www.liugong.com

MH: www.lgforklift.cn

Like and follow us:



LG-PB-CLG2S015-RF/N-082020-ENG

The LiuGong series of logos herein, including but not limited to word marks, device marks, letter of alphabet marks and combination marks, as the registered trademarks of Guangxi LiuGong Group Co., Ltd. are used by Guangxi LiuGong Machinery Co., Ltd. with legal permission, and shall not be used without permission. Specifications and designs are subject to change without notice. Illustrations and pictures may include optional equipment and may not include all standard equipment. Equipment and options varies by regional availability.